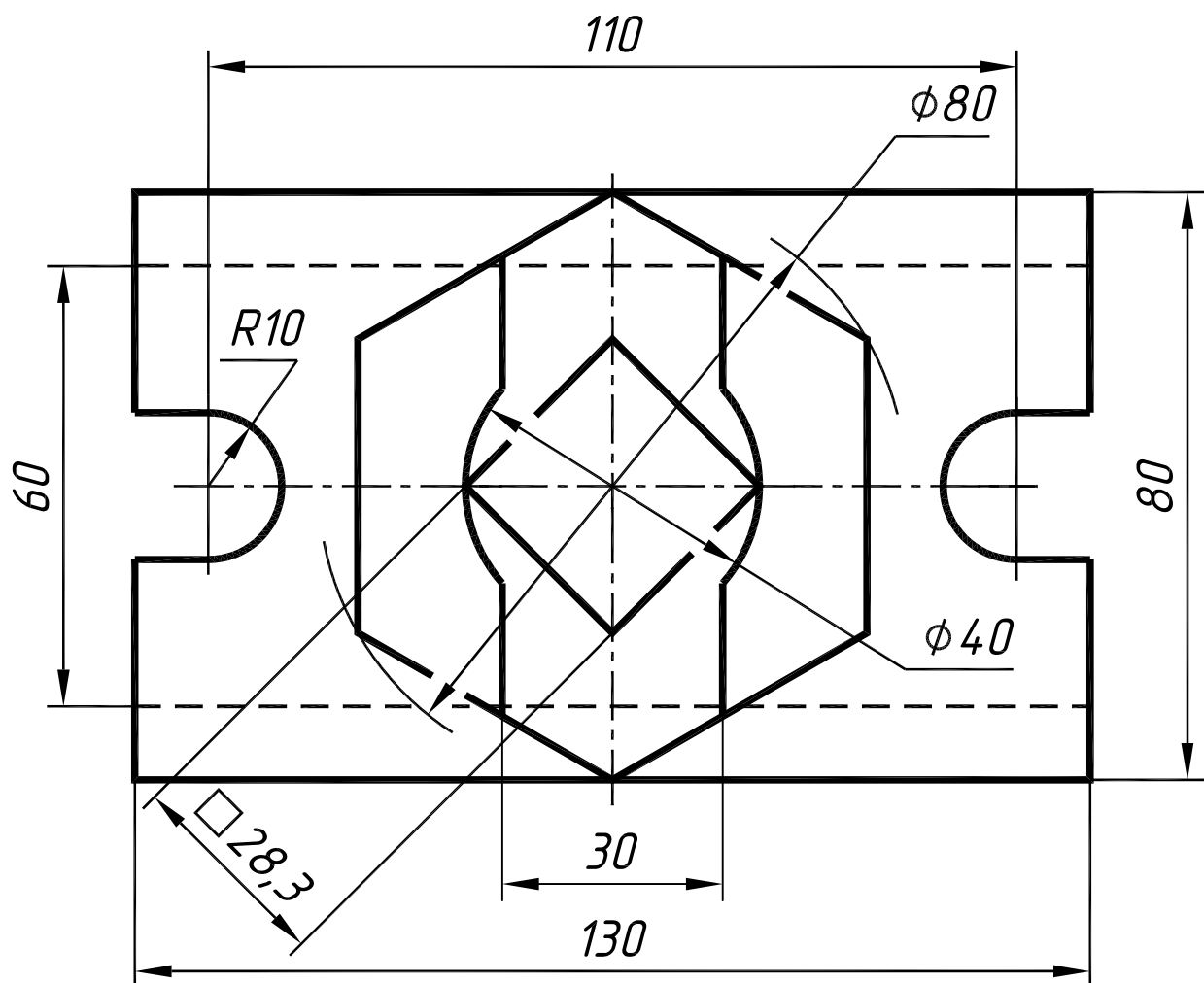
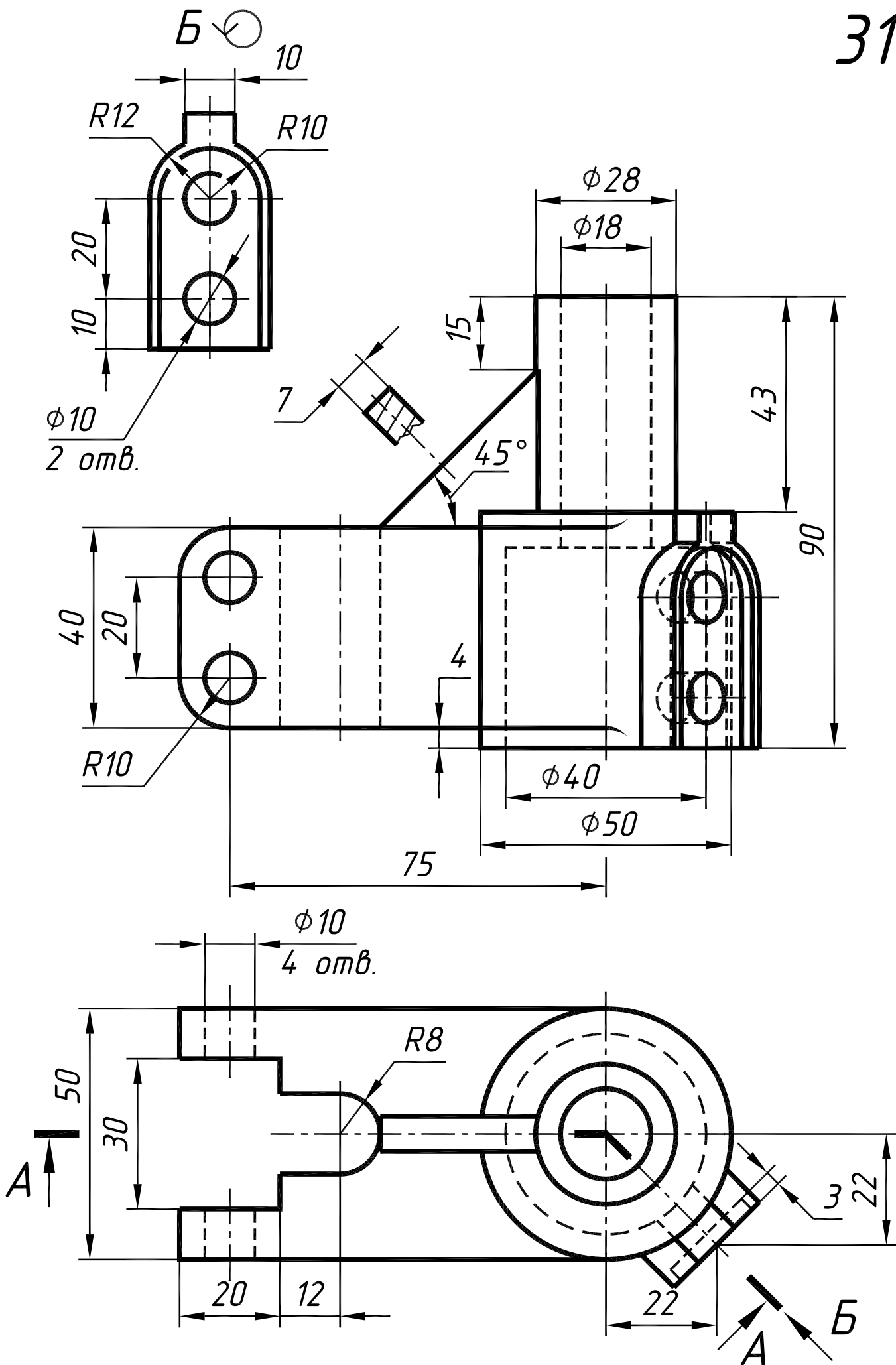


290





Б 495

