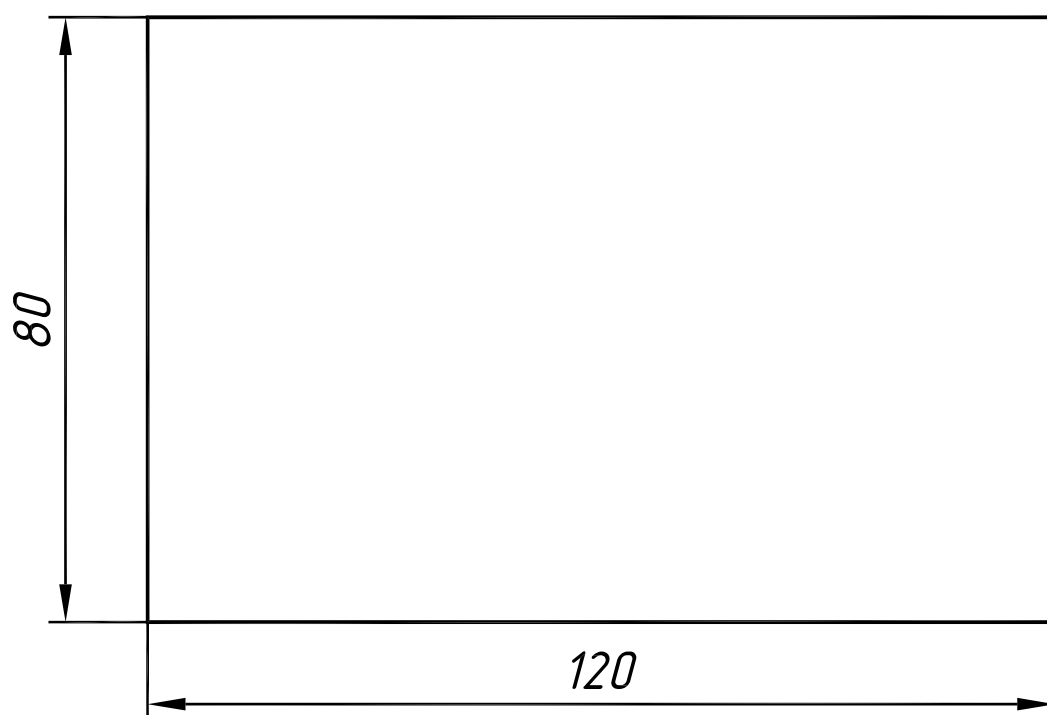
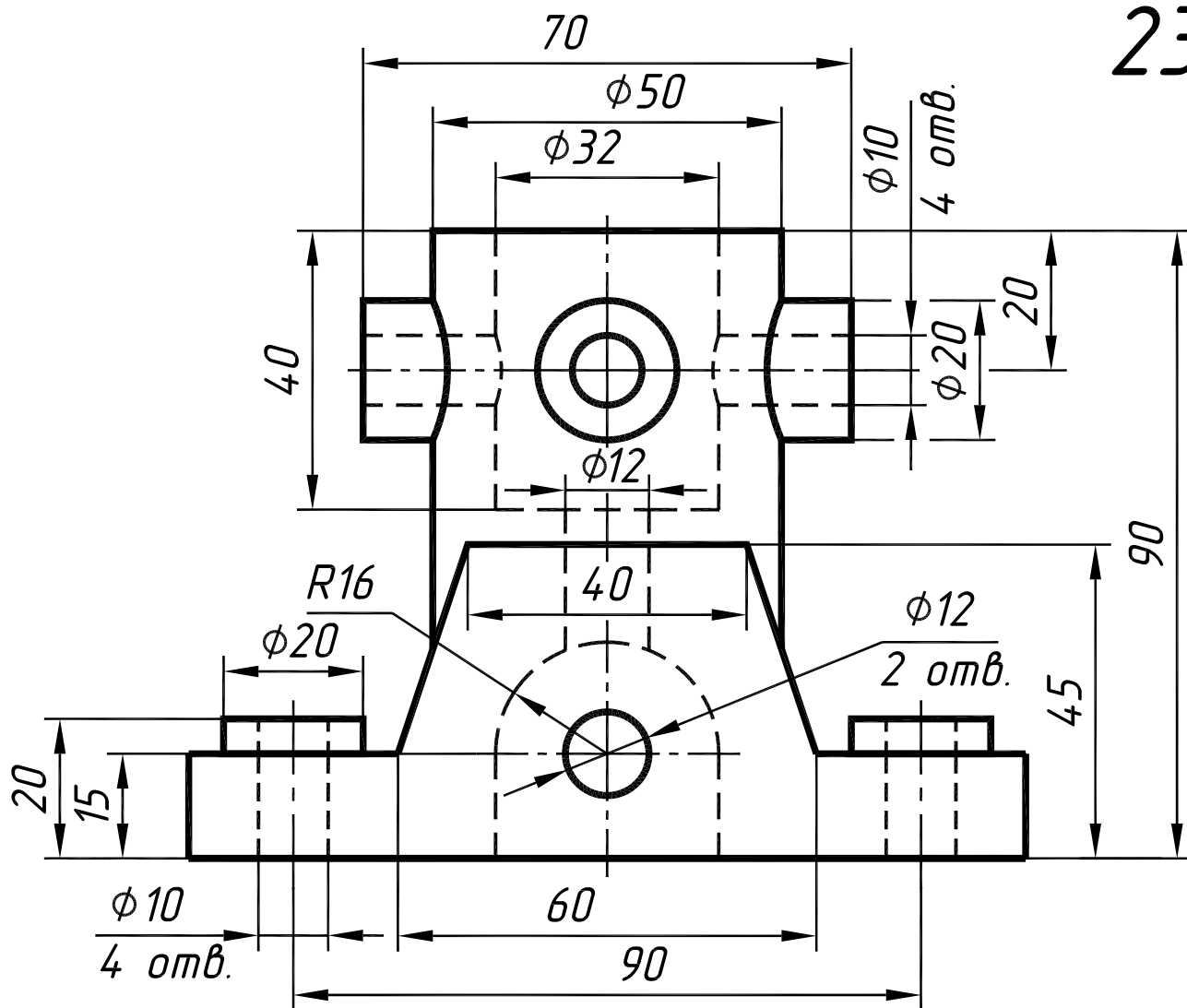
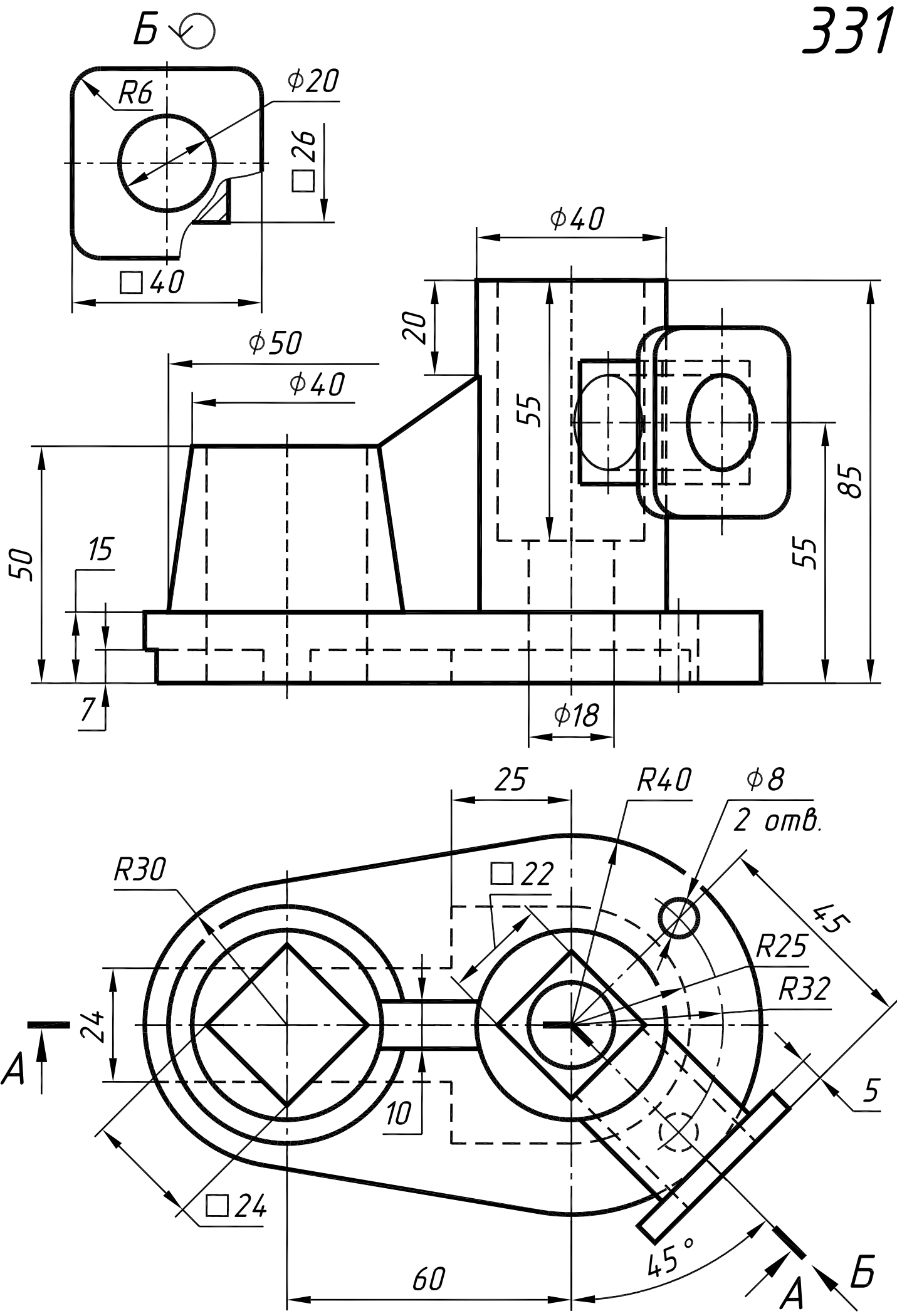


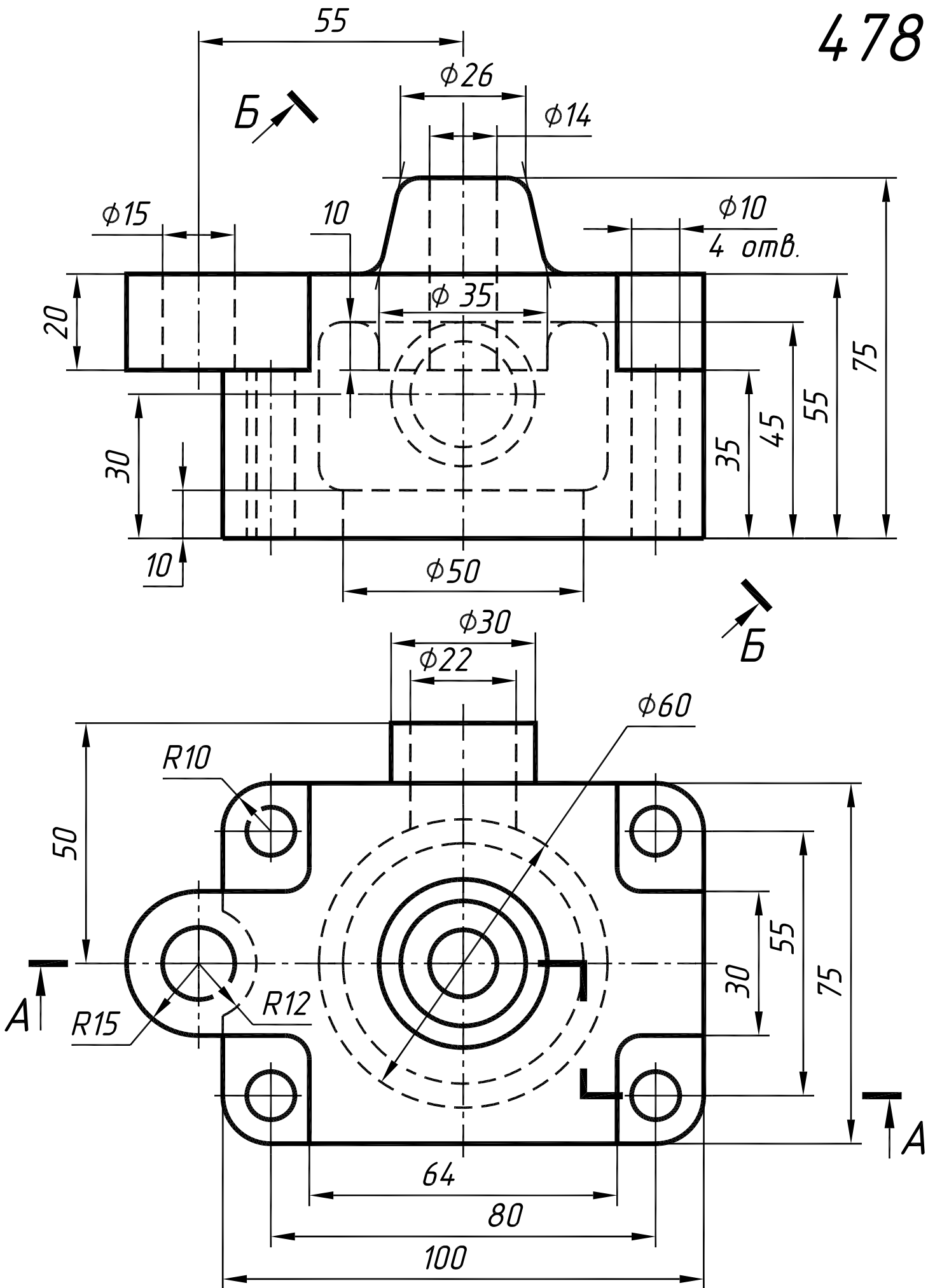
235



331



478



Неуказанные радиусы скруглений R5 мм