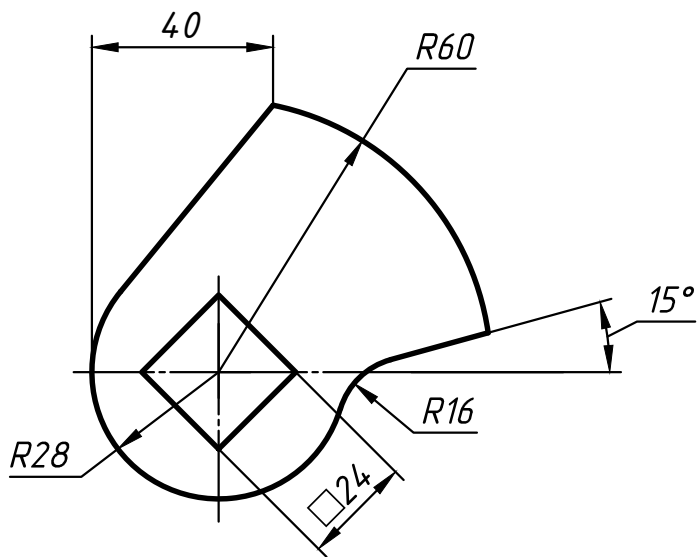
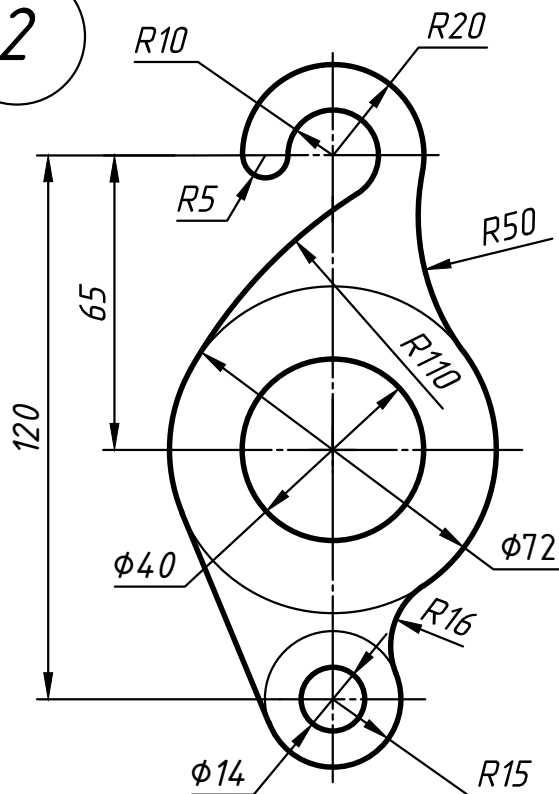


Задание №1 «Плоский контур»  
Вариант №10

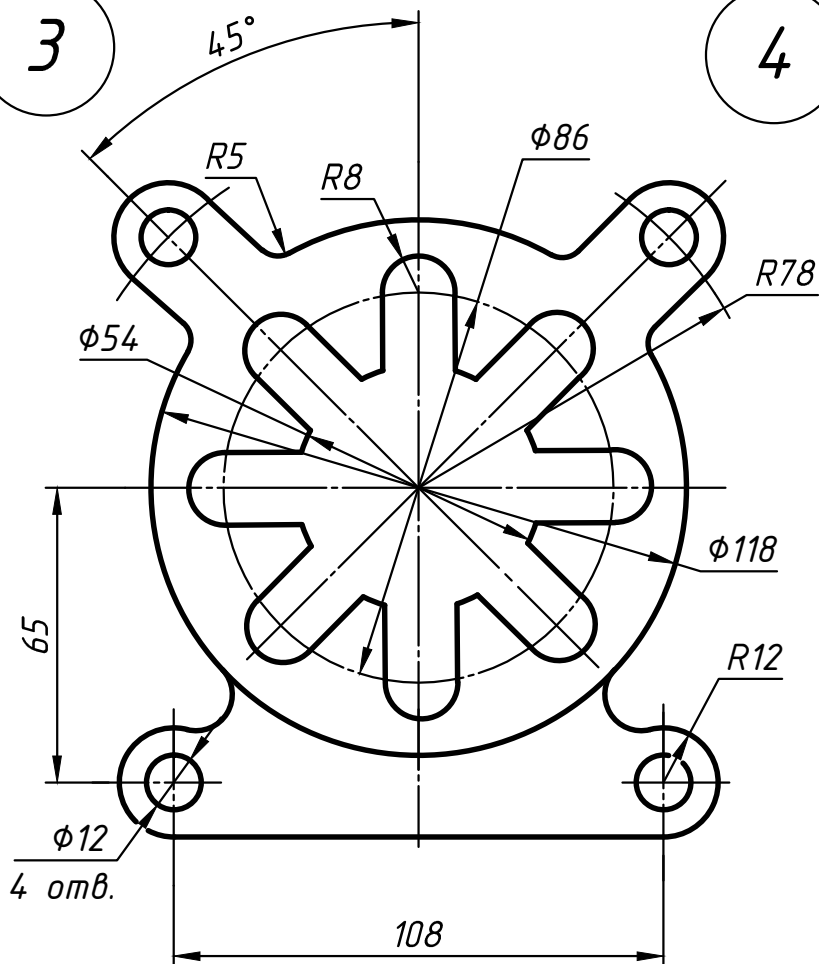
1



2



3



4

