

Каток опорный
00-000.06.20.20.00

Капюк опорный 00-000.06.20.20.00

Капюк предназначен для перекачивания топлива трактора по звенным линиям.

В сборочную единицу входят следующие стандартные изделия:

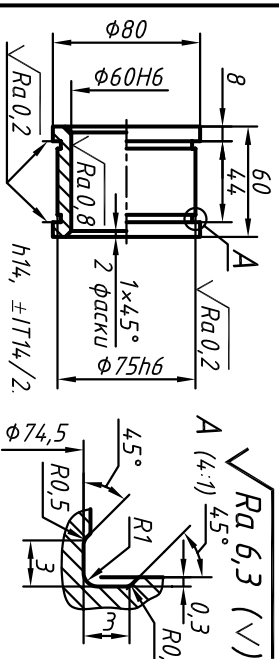
- поз. 19 - болт М12-вг×30,36 ГОСТ 7805-70 (12 шт.);
- поз. 20 - кольцо 075-80-30-2-4 ГОСТ 9833-73 (2 шт.);
- поз. 21 - кольцо 102-110-4-2-4 ГОСТ 9833-73 (2 шт.);

и детали, не указанные чертёжом:

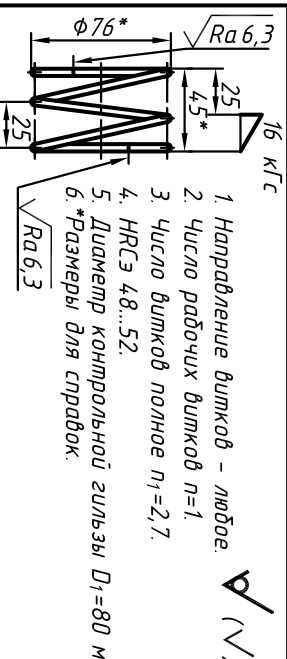
- поз. 4 - втулка $\phi 120 \times \phi 77,5 \times 4,6$ СЧ 20 ГОСТ 1412-85 (1 шт.);
- поз. 5 - кольцо $\phi 120 \times \phi 106,5 \times 7$ СЧ 20 ГОСТ 1412-85 (1 шт.);
- поз. 8 - прокладка $\phi 192 \times \phi 120$, S1 Ст 3 ГОСТ 380-94 (4 шт.);

От 10 в сборе с радиокондукционным 1 и вышкой 4, устанавливается в ролик 18. Кольцо дистанционное 5 и шайбы 11 надеваются на ось 10 и закрывают фланец 16 в сборе с кольцами 20, 21, штифтом 7 и кольцом 3. Крепление фланца осуществляется болтами 19 и шайбами стопорными 6. Крышка 2 с сайликовыми уплотнителями (детали 9, 13, 14, 15, 17) надевается на ось. Шайба 15 крепится к манжете 17 клеен 88НП. Отверстие для смазки оси закрывается пробкой 12.

Все фаски для вытравленной метрической резьбы выполнены по ГОСТ 10549-80 и на чертёжах деталей не указаны.

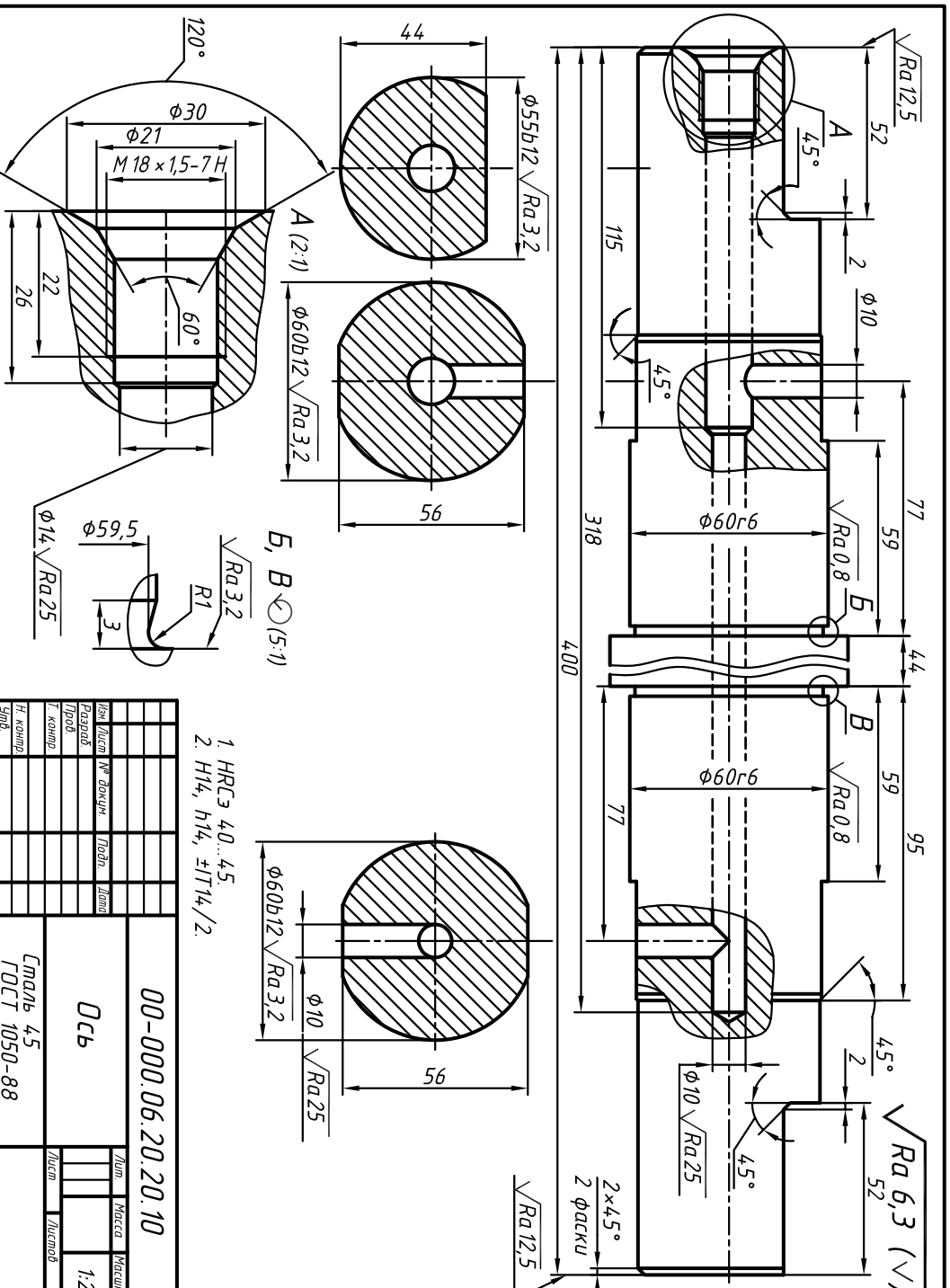


00-000.06.20.20.01		Кольцо вытравленное	
Мат. лист	№ докум.	Лист	Масса
Резьба	Гробо	Лист	1:1
Г. констр.		Лист	Листов
Штб			
Сталь ШХ15		ГОСТ 2590-88	



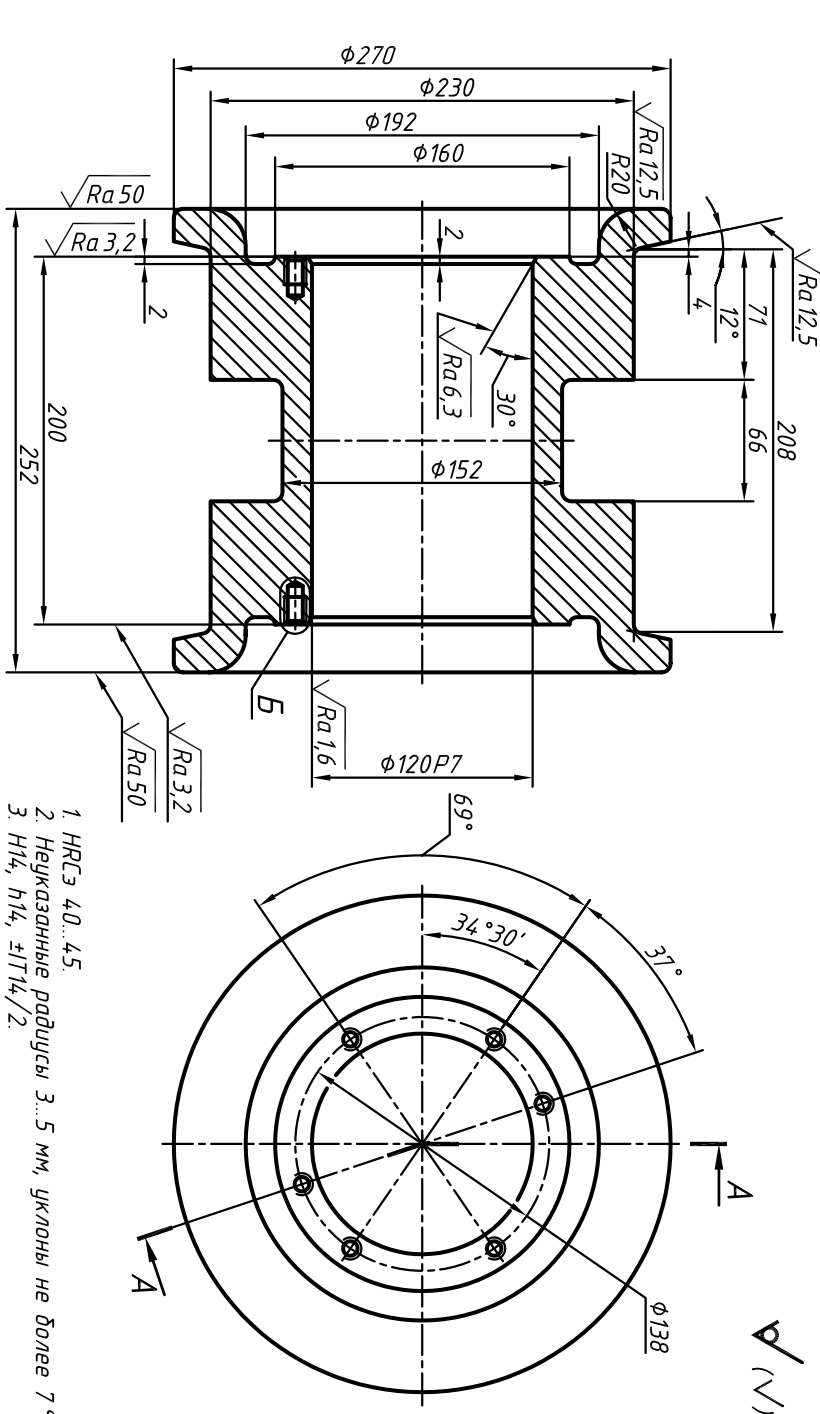
00-000.06.20.20.13		Пружина	
Мат. лист	№ докум.	Лист	Масса
Резьба	Гробо	Лист	1:2
Г. констр.		Лист	Листов
Штб			
Проволока ИЛ-4		ГОСТ 9389-75	

- Направление выток - любое.
- Число рабочих выток n=1.
- Число выток полное n=2,7.
- НРСЭ 48...52.
- Диаметр контрольной гильзы D1=80 мм.
- *Размеры для справок.



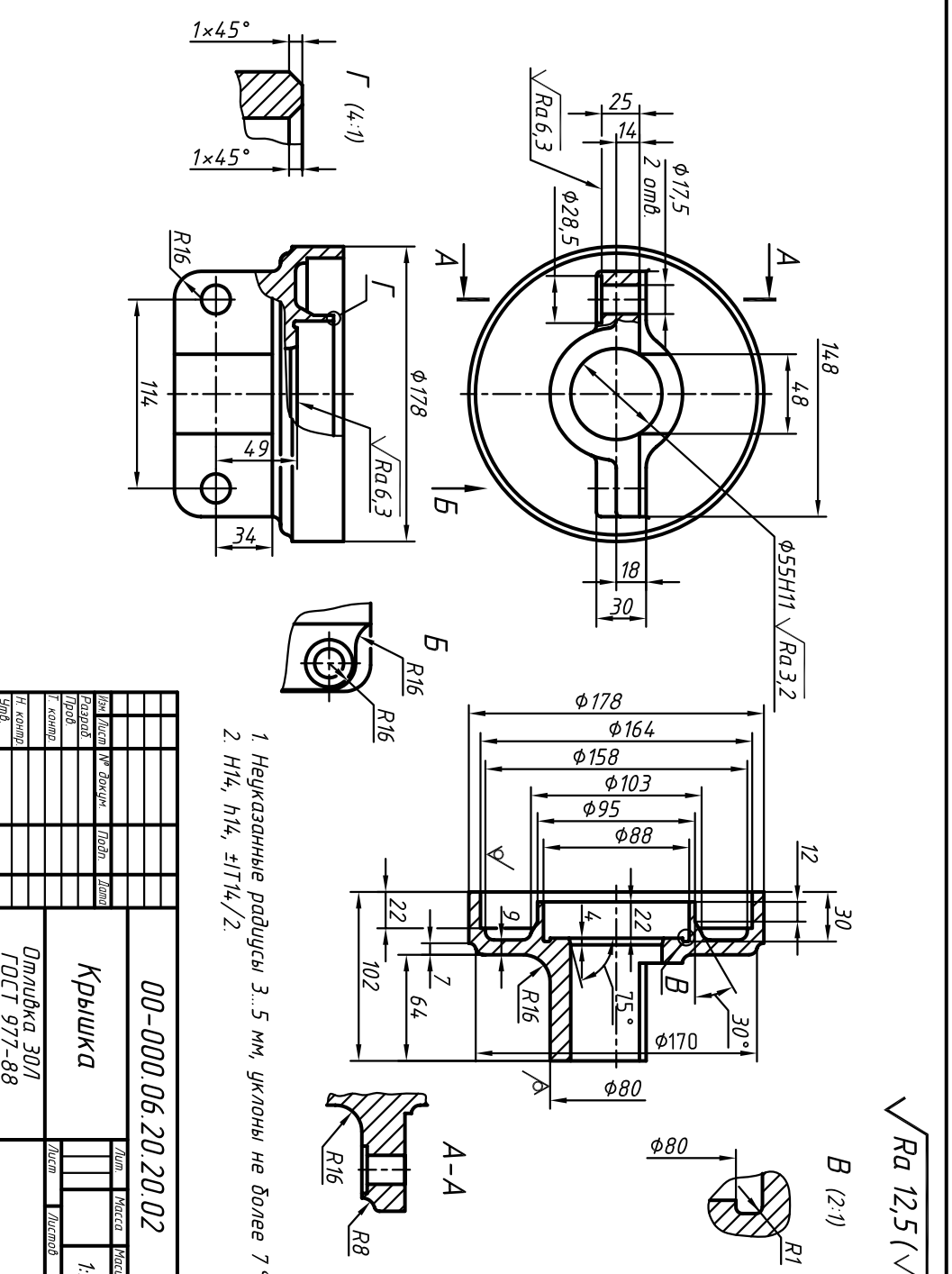
00-000.06.20.20.10		Ось	
Мат. лист	№ докум.	Лист	Масса
Резьба	Гробо	Лист	1:2
Г. констр.		Лист	Листов
Штб			
Сталь 45		ГОСТ 1050-88	

- НРСЭ 40...45.
- H14, h14, ±IT14/2.



00-000.06.20.20.18		Ролик	
Мат. лист	№ докум.	Лист	Масса
Резьба	Гробо	Лист	1:2
Г. констр.		Лист	Листов
Штб			
Отливка 40ГЛ		ГОСТ 977-88	

- НРСЭ 40...45.
- Неуказанные радиусы 3...5 мм, уклоны не более 7°.
- H14, h14, ±IT14/2.



00-000.06.20.20.02		Крышка	
Мат. лист	№ докум.	Лист	Масса
Резьба	Гробо	Лист	1:2
Г. констр.		Лист	Листов
Штб			
Отливка 30Л		ГОСТ 977-88	

- Неуказанные радиусы 3...5 мм, уклоны не более 7°.
- H14, h14, ±IT14/2.

