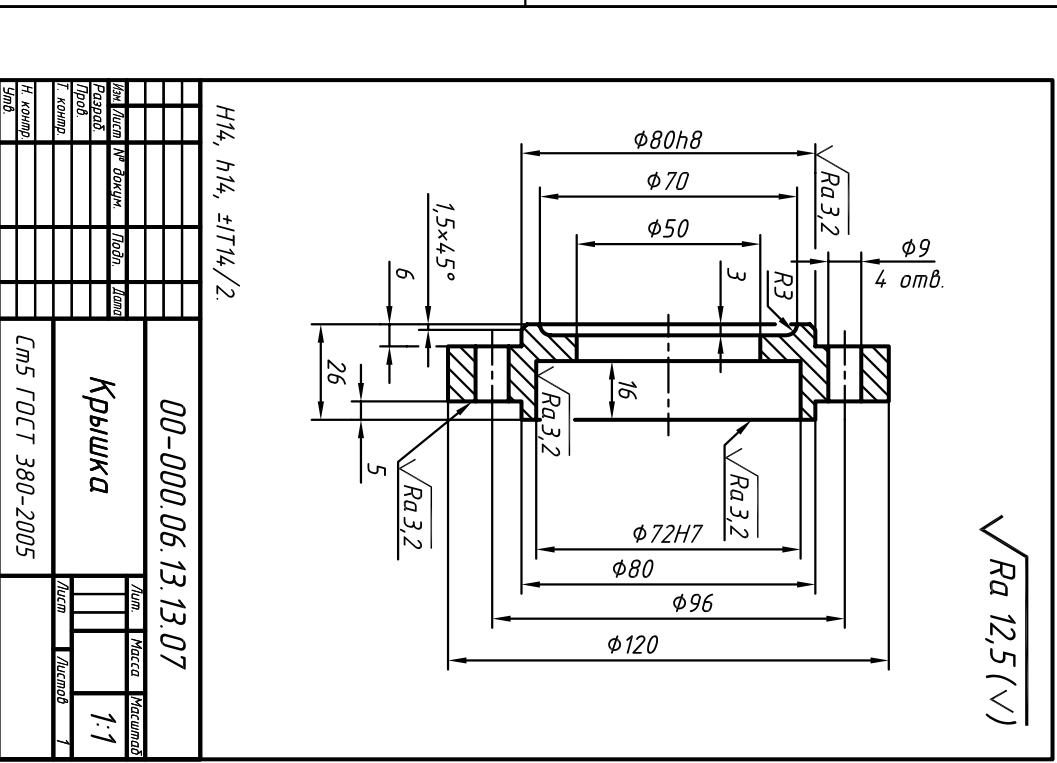
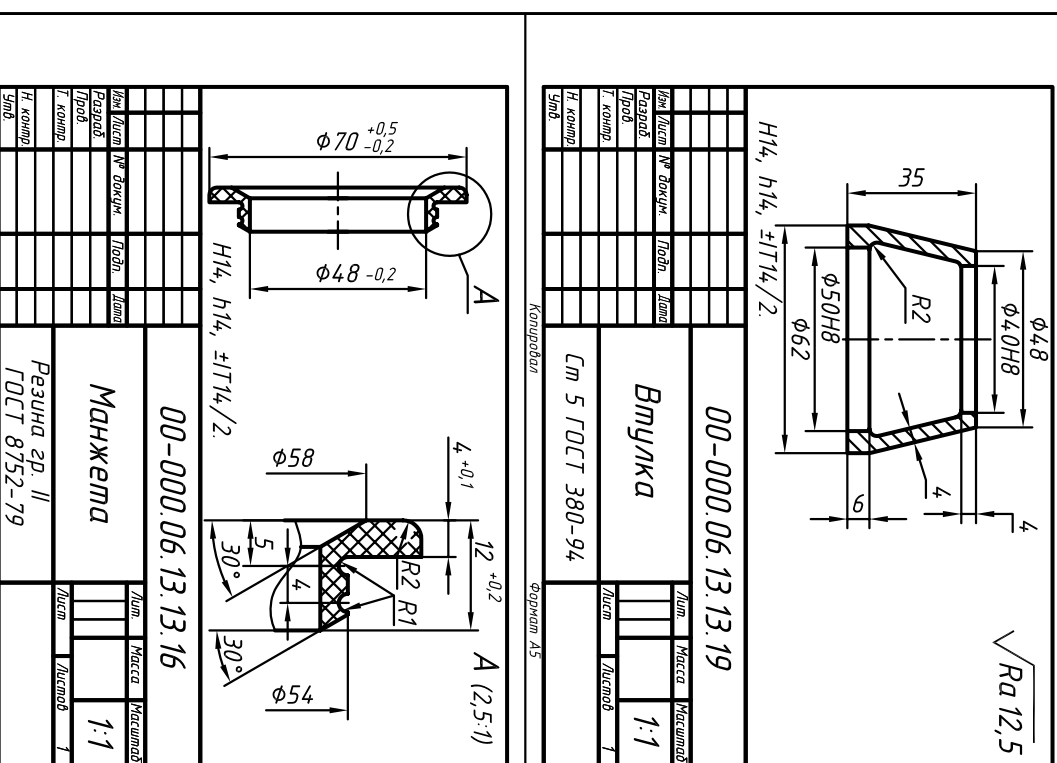
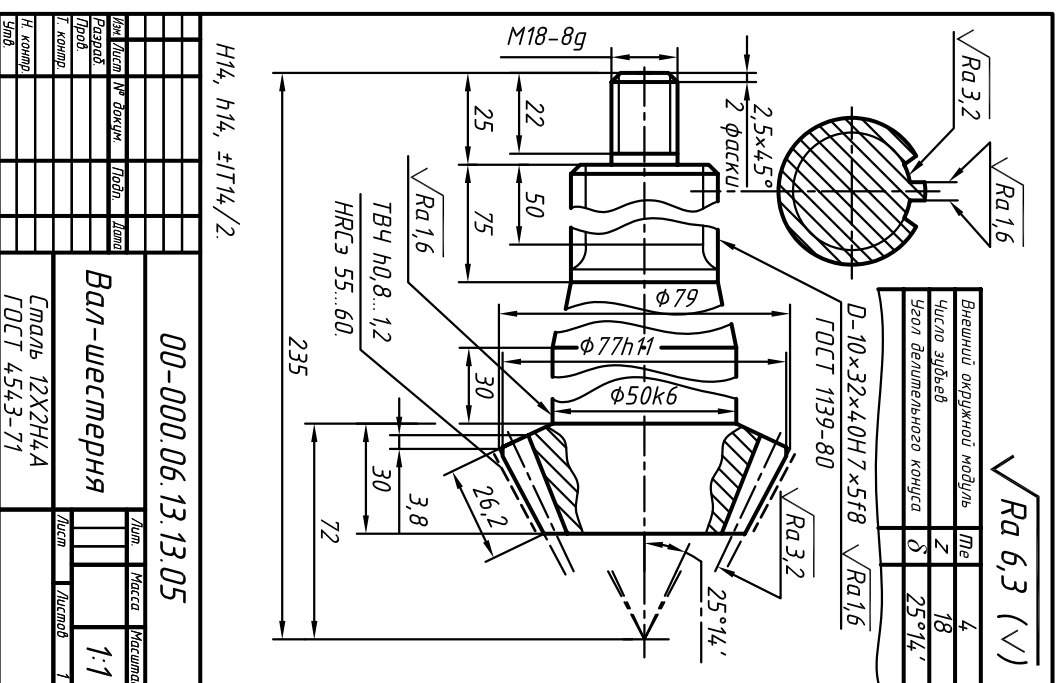
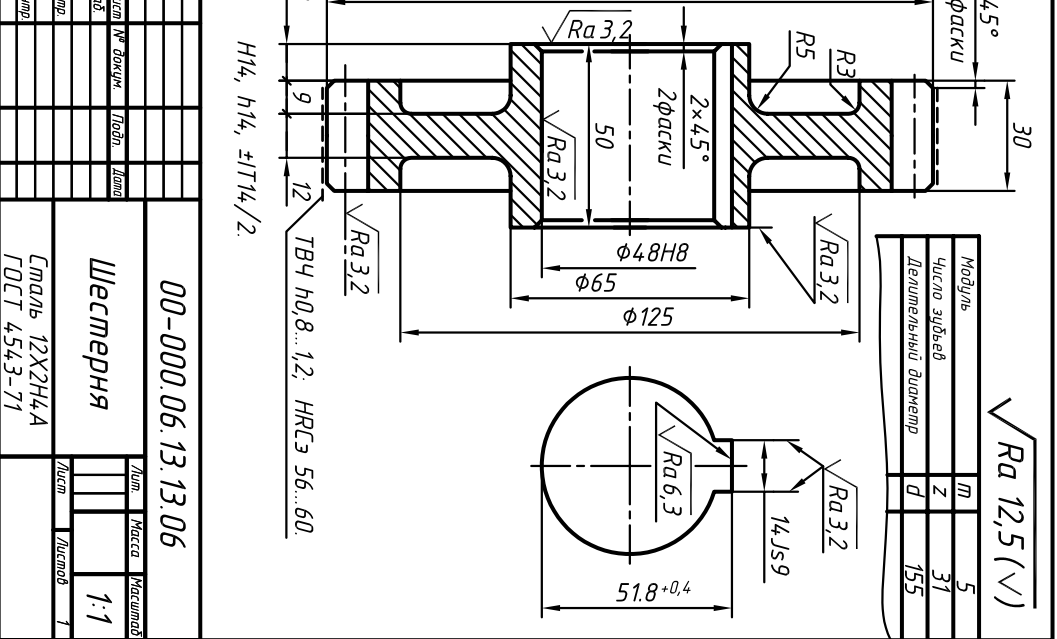
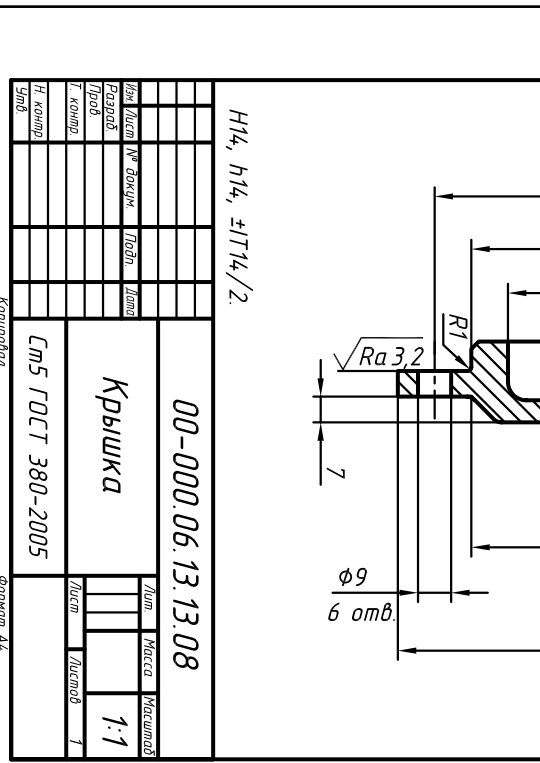
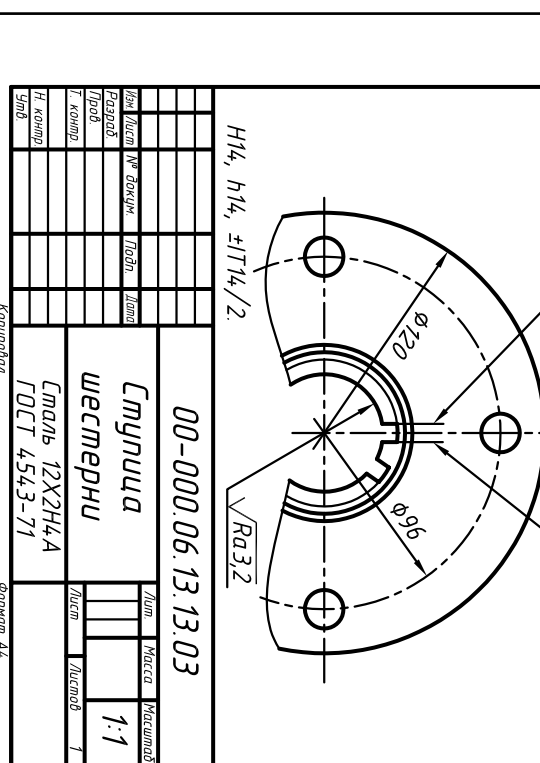
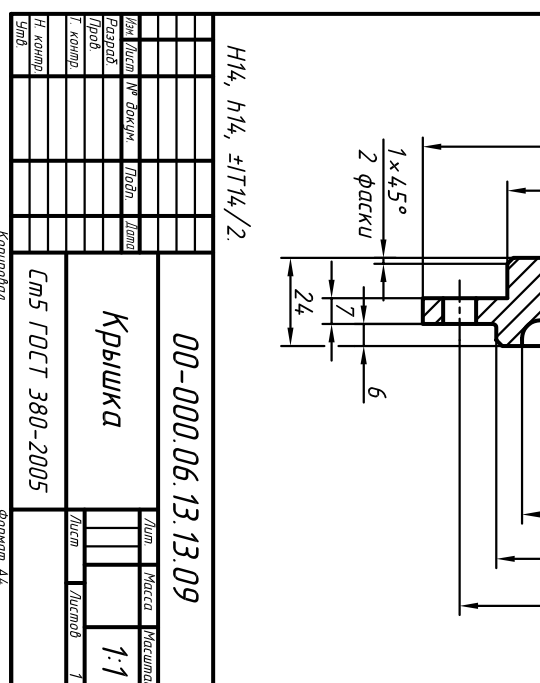
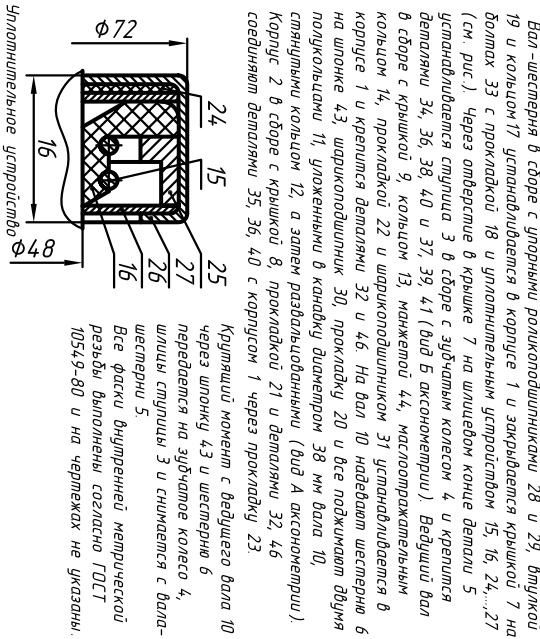
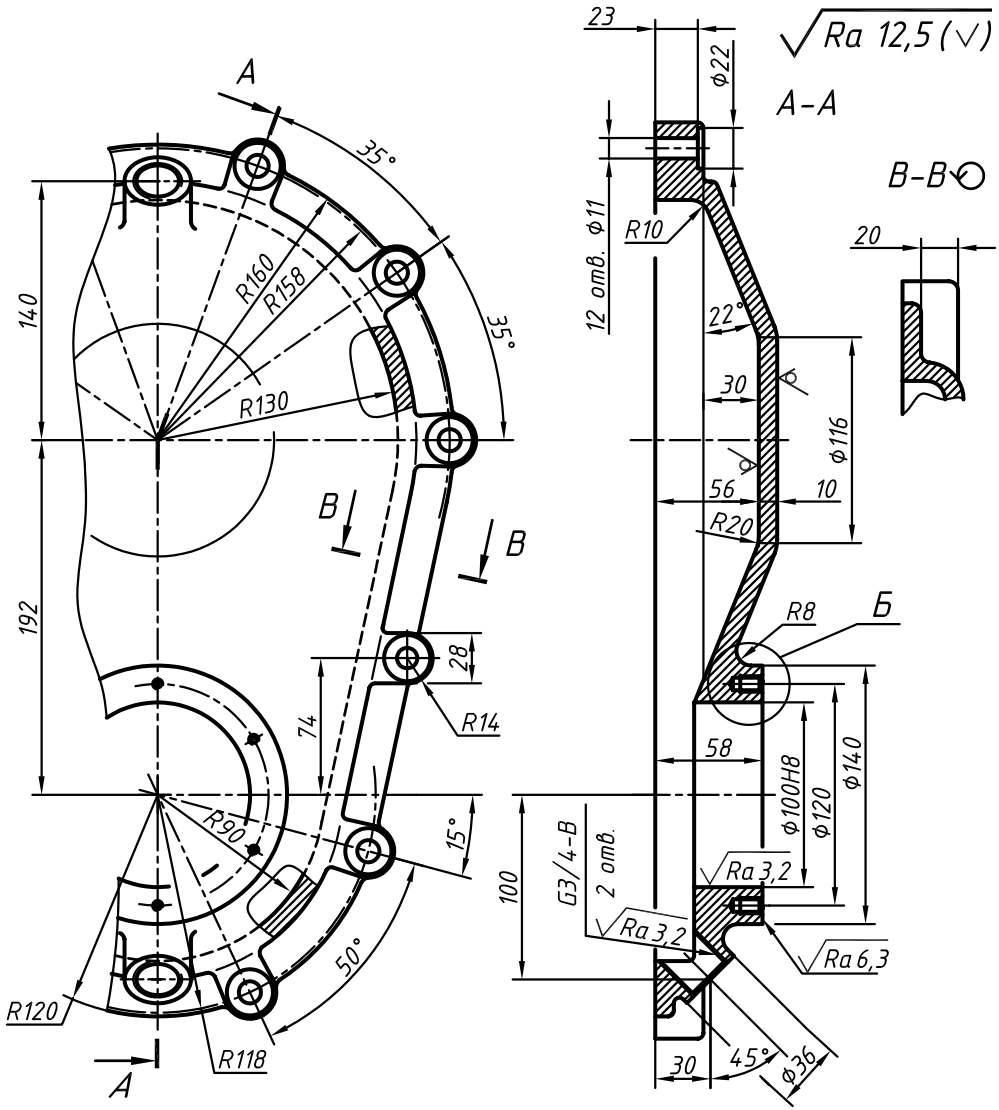


Редуктор пубода медедку  
00-000.06.13.13.00

Редуктор предназначен для передачи крутящего момента от силовой установки на вал вращающейся ледянки. В сборочной единице использованы следующие стандартные изделия и детали без чертежей.

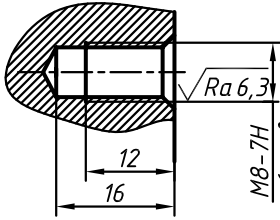
Подшипники ГОСТ 8338-75: поз. 30 - 309 (1 шт.), поз. 31 - 310 (1 шт.), поз. 32 - 318 (1 шт.), поз. 33 - 319 (1 шт.), поз. 34 - 320 (1 шт.), поз. 35 - 321 (1 шт.), поз. 36 - 322 (1 шт.), поз. 37 - 323 (1 шт.), поз. 38 - 324 (1 шт.), поз. 39 - 325 (1 шт.), поз. 40 - 326 (1 шт.), поз. 41 - 327 (1 шт.), поз. 42 - 328 (1 шт.), поз. 43 - 329 (1 шт.), поз. 44 - 330 (1 шт.), поз. 45 - 331 (1 шт.), поз. 46 - 332 (1 шт.), поз. 47 - 333 (1 шт.), поз. 48 - 334 (1 шт.), поз. 49 - 335 (1 шт.), поз. 50 - 336 (1 шт.), поз. 51 - 337 (1 шт.), поз. 52 - 338 (1 шт.), поз. 53 - 339 (1 шт.), поз. 54 - 340 (1 шт.), поз. 55 - 341 (1 шт.), поз. 56 - 342 (1 шт.), поз. 57 - 343 (1 шт.), поз. 58 - 344 (1 шт.), поз. 59 - 345 (1 шт.), поз. 60 - 346 (1 шт.), поз. 61 - 347 (1 шт.), поз. 62 - 348 (1 шт.), поз. 63 - 349 (1 шт.), поз. 64 - 350 (1 шт.), поз. 65 - 351 (1 шт.), поз. 66 - 352 (1 шт.), поз. 67 - 353 (1 шт.), поз. 68 - 354 (1 шт.), поз. 69 - 355 (1 шт.), поз. 70 - 356 (1 шт.), поз. 71 - 357 (1 шт.), поз. 72 - 358 (1 шт.), поз. 73 - 359 (1 шт.), поз. 74 - 360 (1 шт.), поз. 75 - 361 (1 шт.), поз. 76 - 362 (1 шт.), поз. 77 - 363 (1 шт.), поз. 78 - 364 (1 шт.), поз. 79 - 365 (1 шт.), поз. 80 - 366 (1 шт.), поз. 81 - 367 (1 шт.), поз. 82 - 368 (1 шт.), поз. 83 - 369 (1 шт.), поз. 84 - 370 (1 шт.), поз. 85 - 371 (1 шт.), поз. 86 - 372 (1 шт.), поз. 87 - 373 (1 шт.), поз. 88 - 374 (1 шт.), поз. 89 - 375 (1 шт.), поз. 90 - 376 (1 шт.), поз. 91 - 377 (1 шт.), поз. 92 - 378 (1 шт.), поз. 93 - 379 (1 шт.), поз. 94 - 380 (1 шт.), поз. 95 - 381 (1 шт.), поз. 96 - 382 (1 шт.), поз. 97 - 383 (1 шт.), поз. 98 - 384 (1 шт.), поз. 99 - 385 (1 шт.), поз. 100 - 386 (1 шт.).



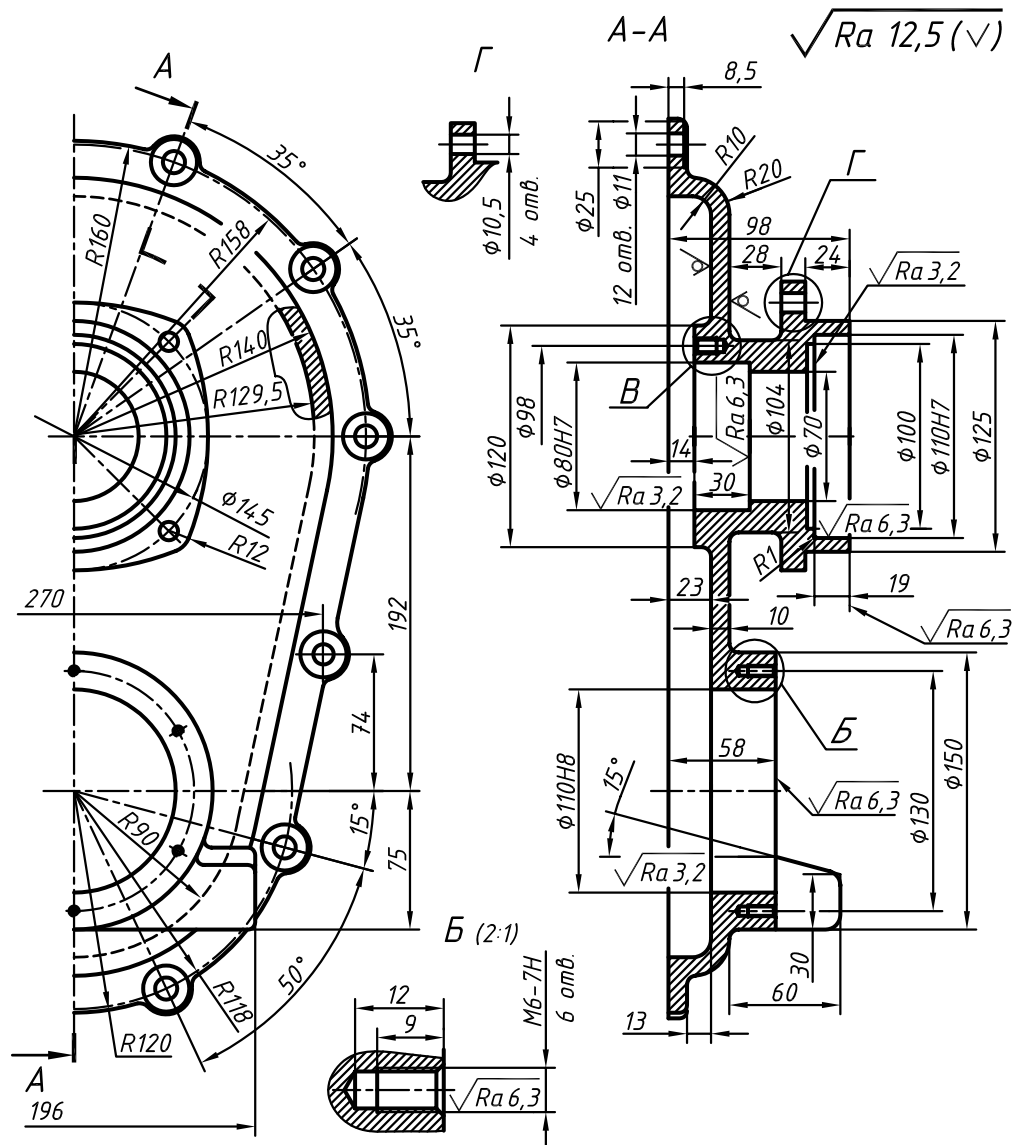


1. Неуказанные литейные радиусы 3...5 мм, уклоны 3°...7°.  
2. H14, h14, ±IT14/2.

Б(2:1)

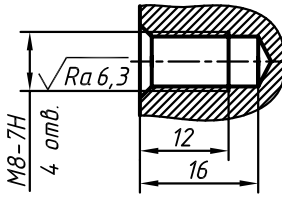


| 00-000.06.1313.02 |      |          |       |      | Лит. | Масса  | Масштаб |
|-------------------|------|----------|-------|------|------|--------|---------|
| Корпус            |      |          |       |      |      |        |         |
| Изм.              | Лист | № докум. | Подп. | Дата | Лист | Листов | 1:2     |
| Разраб.           |      |          |       |      |      |        |         |
| Проб.             |      |          |       |      |      |        |         |
| Т. контр.         |      |          |       |      |      |        |         |
| Н. контр.         |      |          |       |      |      |        |         |
| Утв.              |      |          |       |      |      |        |         |
| СЧ45 ГОСТ 1412-85 |      |          |       |      |      |        |         |

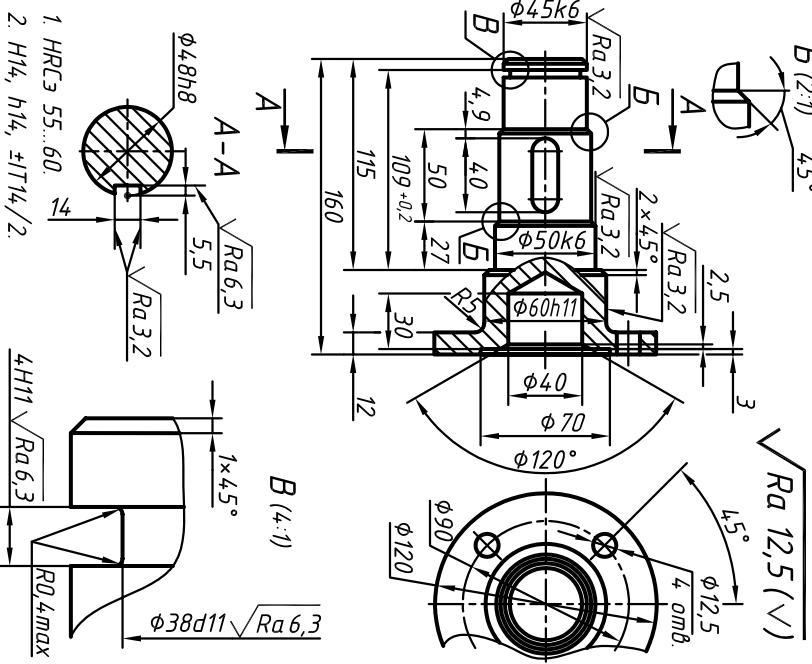


1. Неуказанные литейные радиусы 3...5 мм, уклоны 3°...7°.  
2. H14, h14, ±IT14/2.

Б (2:1)

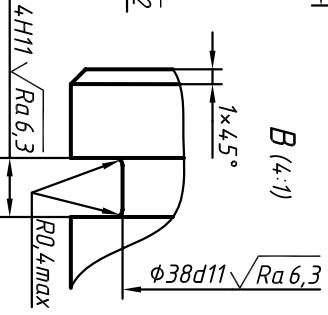


| 00-000.06.13.13.01         |      |          |       |      | Лит. | Масса  | Масштаб |
|----------------------------|------|----------|-------|------|------|--------|---------|
| Корпус передний            |      |          |       |      |      |        |         |
| Изм.                       | Лист | № докум. | Подп. | Дата | Лист | Листов | 1:2     |
| Разраб.                    |      |          |       |      |      |        |         |
| Проб.                      |      |          |       |      |      |        |         |
| Т. контр.                  |      |          |       |      |      |        |         |
| Н. контр.                  |      |          |       |      |      |        |         |
| Утв.                       |      |          |       |      |      |        |         |
| Отливка 35Л-II ГОСТ 977-88 |      |          |       |      |      |        |         |

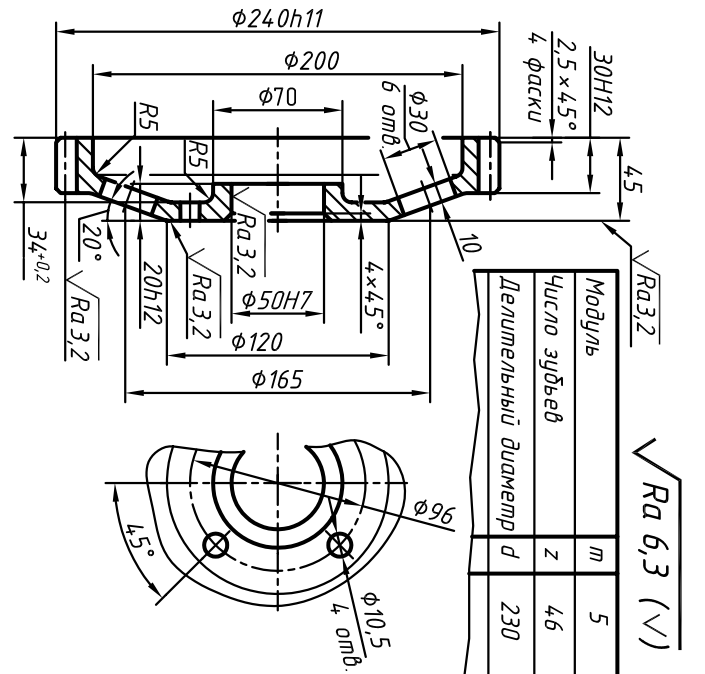


1. НРС 55...60.  
2. H14, h14, ±IT14/2.

В(4:1)



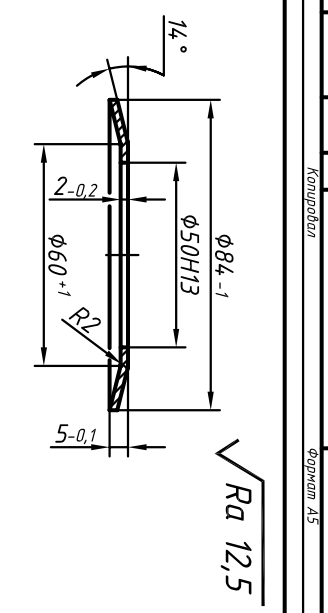
| 00-000.06.13.13.10       |      |          |       |      | Лит. | Масса  | Масштаб |
|--------------------------|------|----------|-------|------|------|--------|---------|
| Багаж                    |      |          |       |      |      |        |         |
| Изм.                     | Лист | № докум. | Подп. | Дата | Лист | Листов | 1:2     |
| Разраб.                  |      |          |       |      |      |        |         |
| Проб.                    |      |          |       |      |      |        |         |
| Т. контр.                |      |          |       |      |      |        |         |
| Н. контр.                |      |          |       |      |      |        |         |
| Утв.                     |      |          |       |      |      |        |         |
| Сталь 30ХНЗ ГОСТ 4543-71 |      |          |       |      |      |        |         |



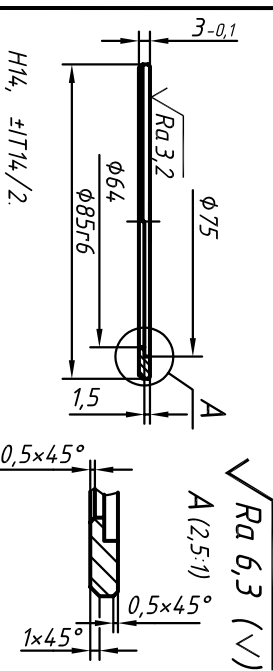
1. НРС 55...60.  
2. H14, h14, ±IT14/2.

В(2:1)

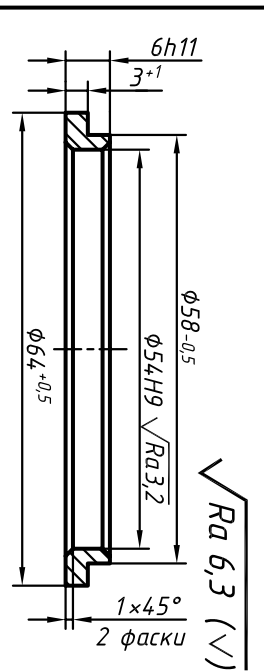
| 00-000.06.13.13.04         |      |          |       |      | Лит. | Масса  | Масштаб |
|----------------------------|------|----------|-------|------|------|--------|---------|
| Кольцо зубчатое            |      |          |       |      |      |        |         |
| Изм.                       | Лист | № докум. | Подп. | Дата | Лист | Листов | 1:2     |
| Разраб.                    |      |          |       |      |      |        |         |
| Проб.                      |      |          |       |      |      |        |         |
| Т. контр.                  |      |          |       |      |      |        |         |
| Н. контр.                  |      |          |       |      |      |        |         |
| Утв.                       |      |          |       |      |      |        |         |
| Сталь 12Х2Н4А ГОСТ 4543-71 |      |          |       |      |      |        |         |



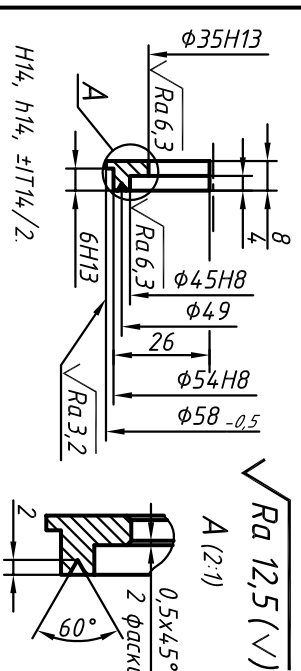
| 00-000.06.13.13.14        |      |          |       |      | Лит. | Масса  | Масштаб |
|---------------------------|------|----------|-------|------|------|--------|---------|
| Кольцо масляотрапезальное |      |          |       |      |      |        |         |
| Изм.                      | Лист | № докум. | Подп. | Дата | Лист | Листов | 1:1     |
| Разраб.                   |      |          |       |      |      |        |         |
| Проб.                     |      |          |       |      |      |        |         |
| Т. контр.                 |      |          |       |      |      |        |         |
| Н. контр.                 |      |          |       |      |      |        |         |
| Утв.                      |      |          |       |      |      |        |         |
| Ст 3 ГОСТ 380-94          |      |          |       |      |      |        |         |



| 00-000.06.13.13.13 |      |          |       |      | Лит. | Масса  | Масштаб |
|--------------------|------|----------|-------|------|------|--------|---------|
| Кольцо нажимное    |      |          |       |      |      |        |         |
| Изм.               | Лист | № докум. | Подп. | Дата | Лист | Листов | 1:1     |
| Разраб.            |      |          |       |      |      |        |         |
| Проб.              |      |          |       |      |      |        |         |
| Т. контр.          |      |          |       |      |      |        |         |
| Н. контр.          |      |          |       |      |      |        |         |
| Утв.               |      |          |       |      |      |        |         |
| Ст 5 ГОСТ 380-94   |      |          |       |      |      |        |         |



| 00-000.06.13.13.12 |      |          |       |      | Лит. | Масса  | Масштаб |
|--------------------|------|----------|-------|------|------|--------|---------|
| Кольцо             |      |          |       |      |      |        |         |
| Изм.               | Лист | № докум. | Подп. | Дата | Лист | Листов | 2:1     |
| Разраб.            |      |          |       |      |      |        |         |
| Проб.              |      |          |       |      |      |        |         |
| Т. контр.          |      |          |       |      |      |        |         |
| Н. контр.          |      |          |       |      |      |        |         |
| Утв.               |      |          |       |      |      |        |         |
| Ст 5 ГОСТ 380-94   |      |          |       |      |      |        |         |



| 00-000.06.13.13.11 |      |          |       |      | Лит. | Масса  | Масштаб |
|--------------------|------|----------|-------|------|------|--------|---------|
| Кольцо разрезное   |      |          |       |      |      |        |         |
| Изм.               | Лист | № докум. | Подп. | Дата | Лист | Листов | 1:1     |
| Разраб.            |      |          |       |      |      |        |         |
| Проб.              |      |          |       |      |      |        |         |
| Т. контр.          |      |          |       |      |      |        |         |
| Н. контр.          |      |          |       |      |      |        |         |
| Утв.               |      |          |       |      |      |        |         |
| Ст 5 ГОСТ 380-94   |      |          |       |      |      |        |         |