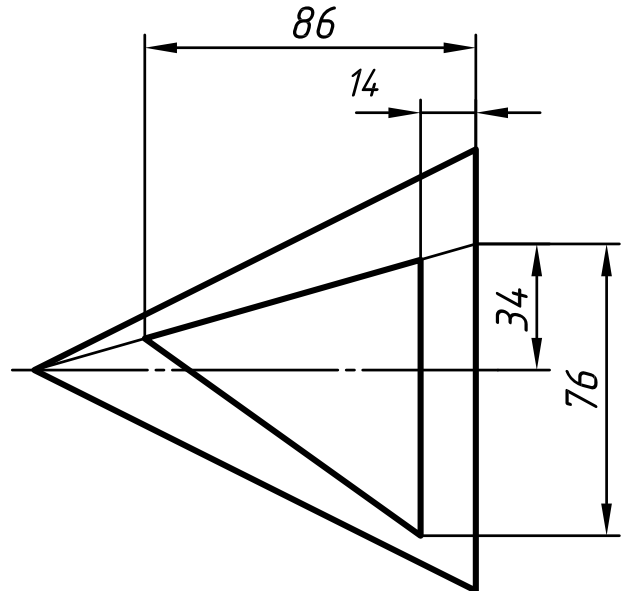
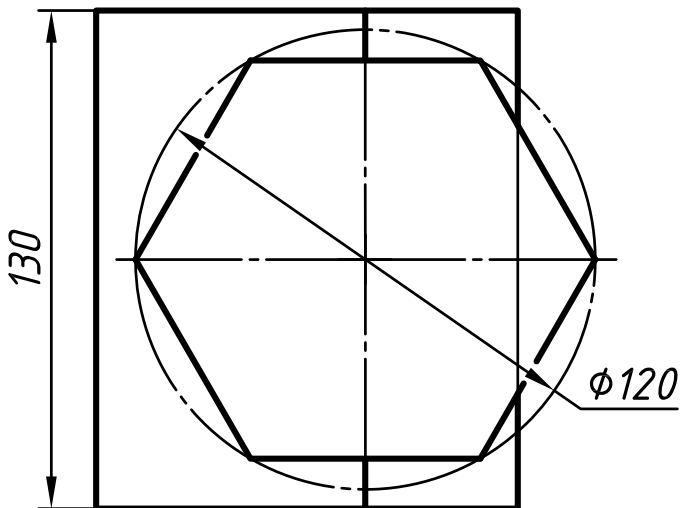
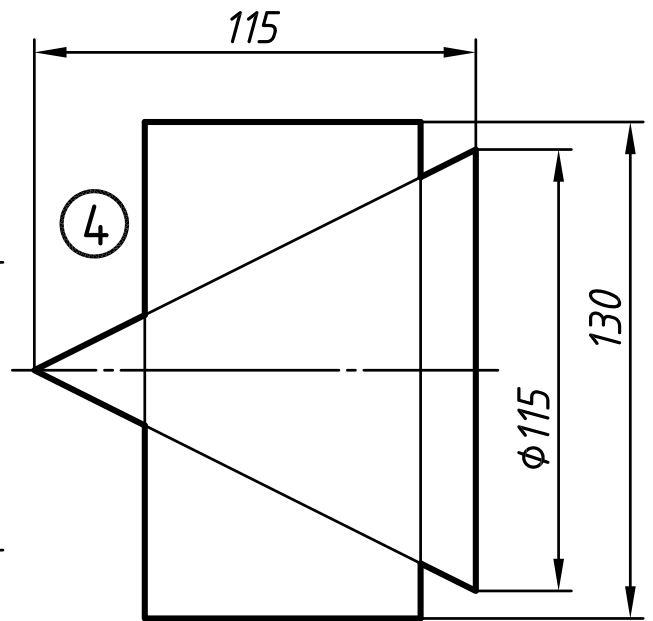
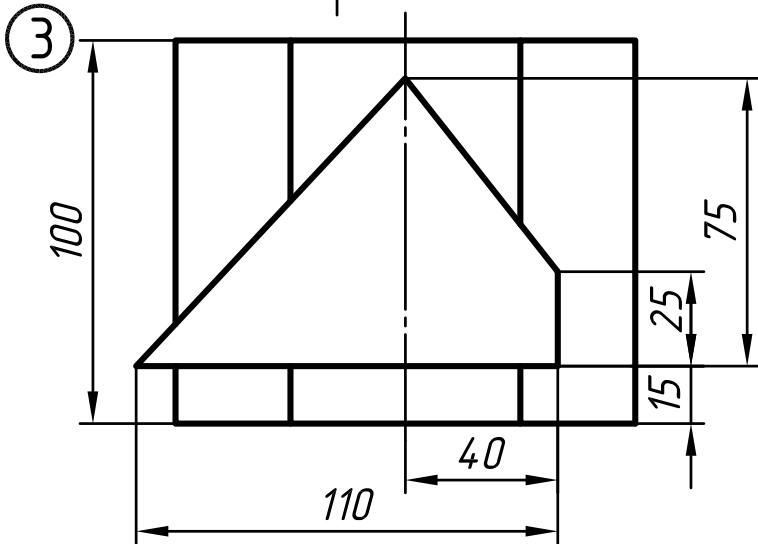
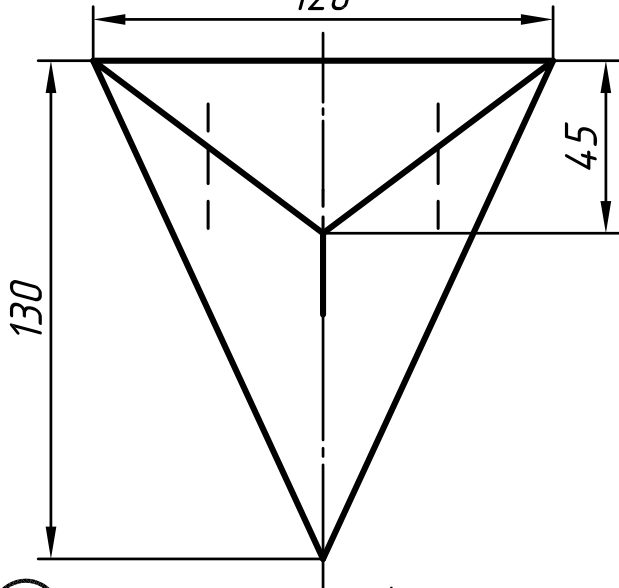
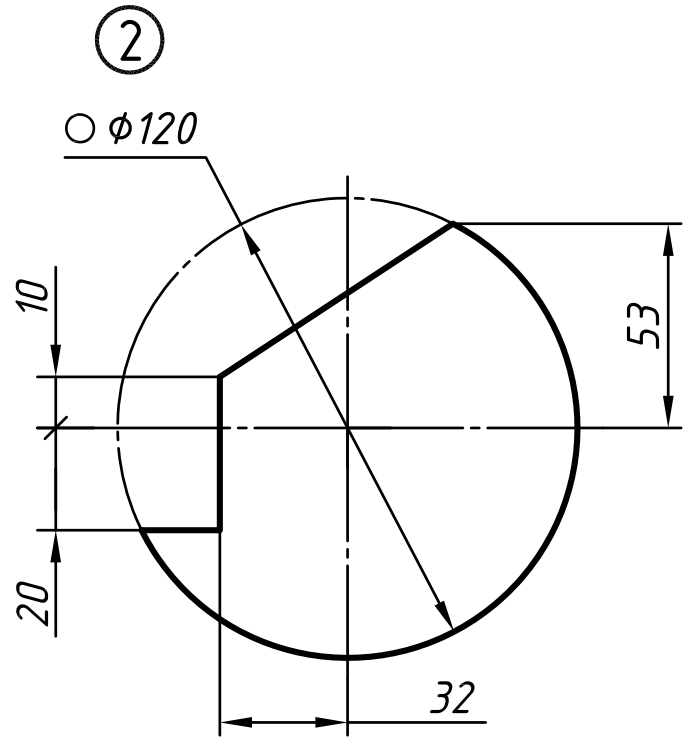
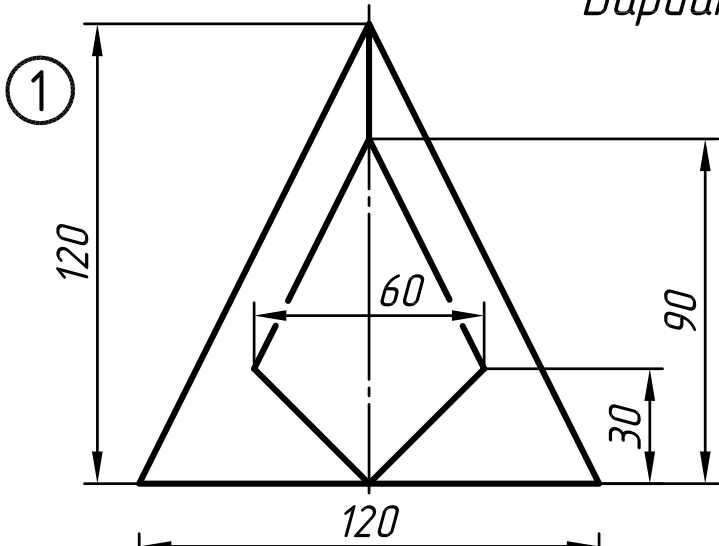
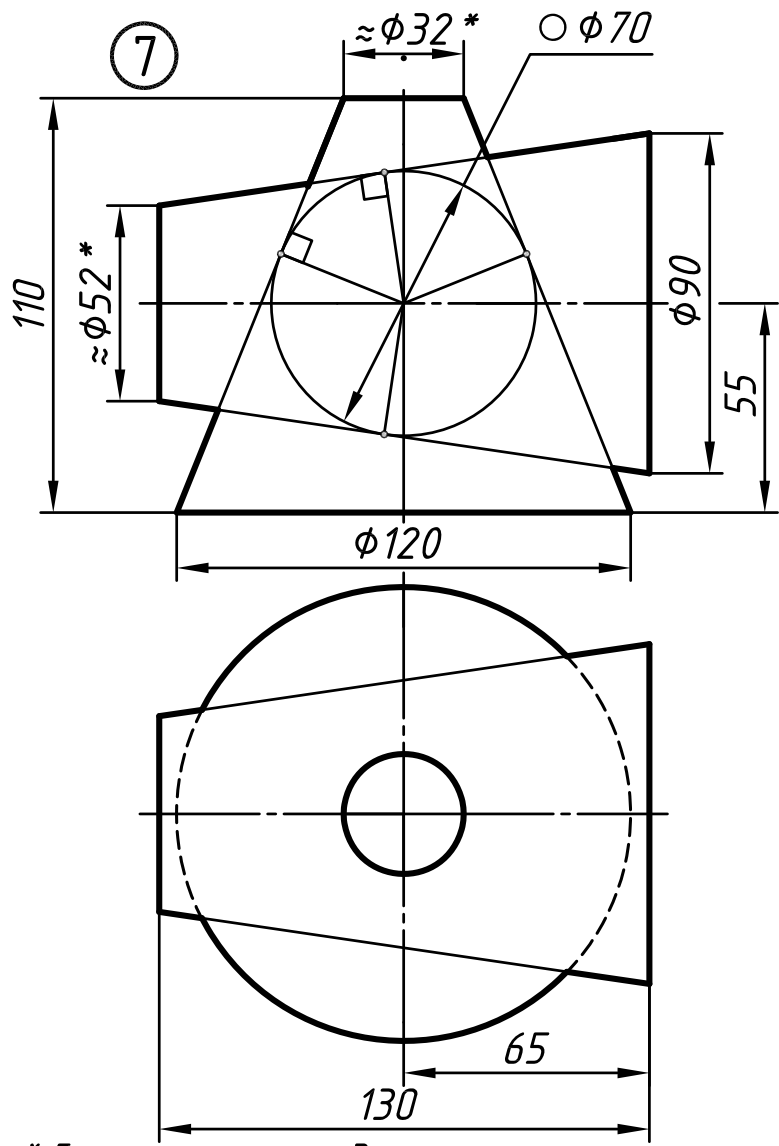
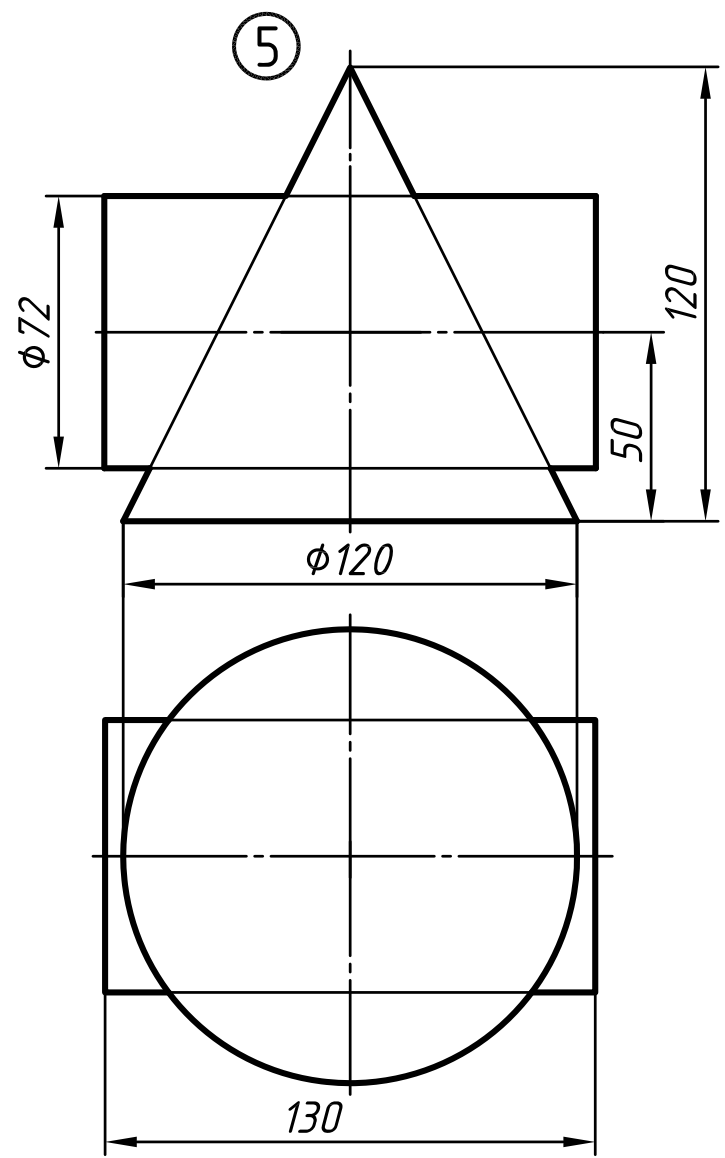


Вариант №5





* Диаметры определить построением

