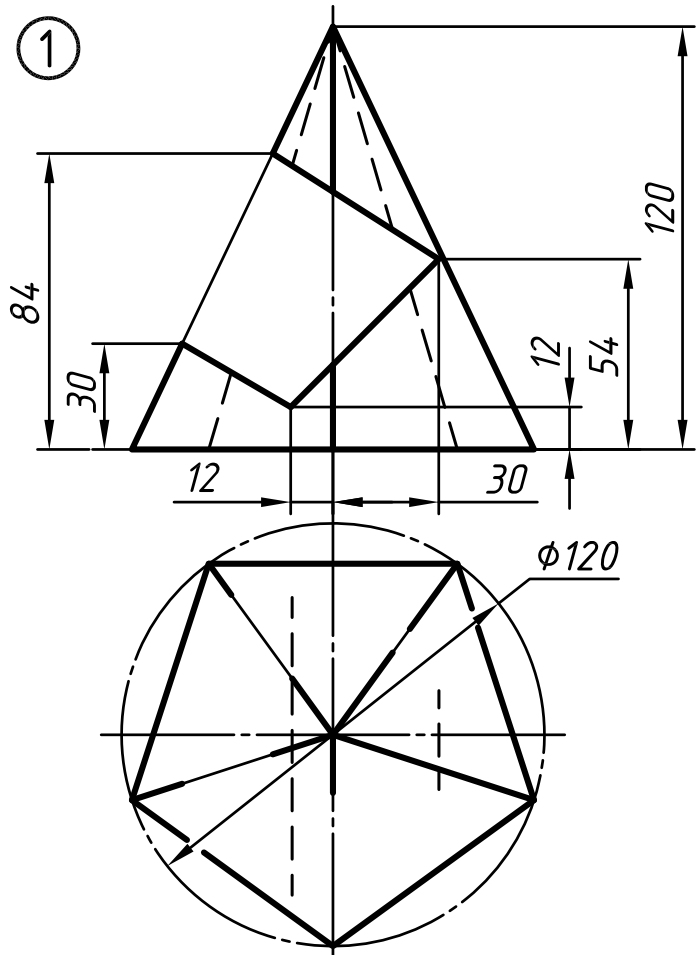
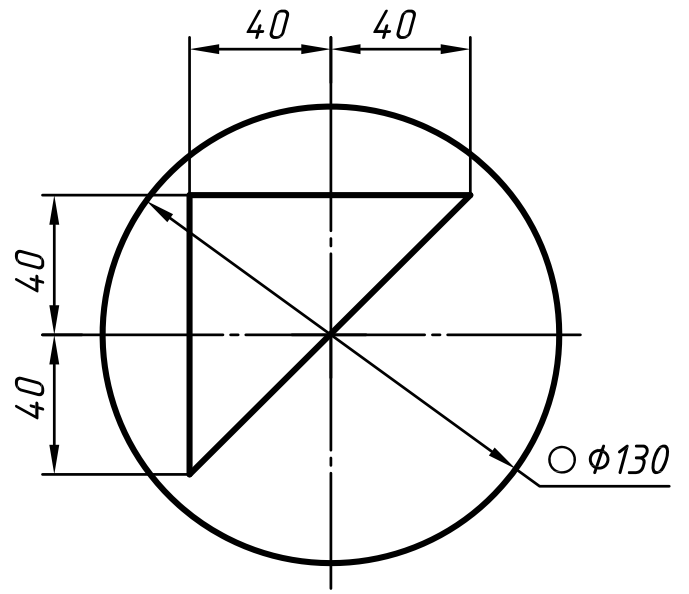


Вариант №30

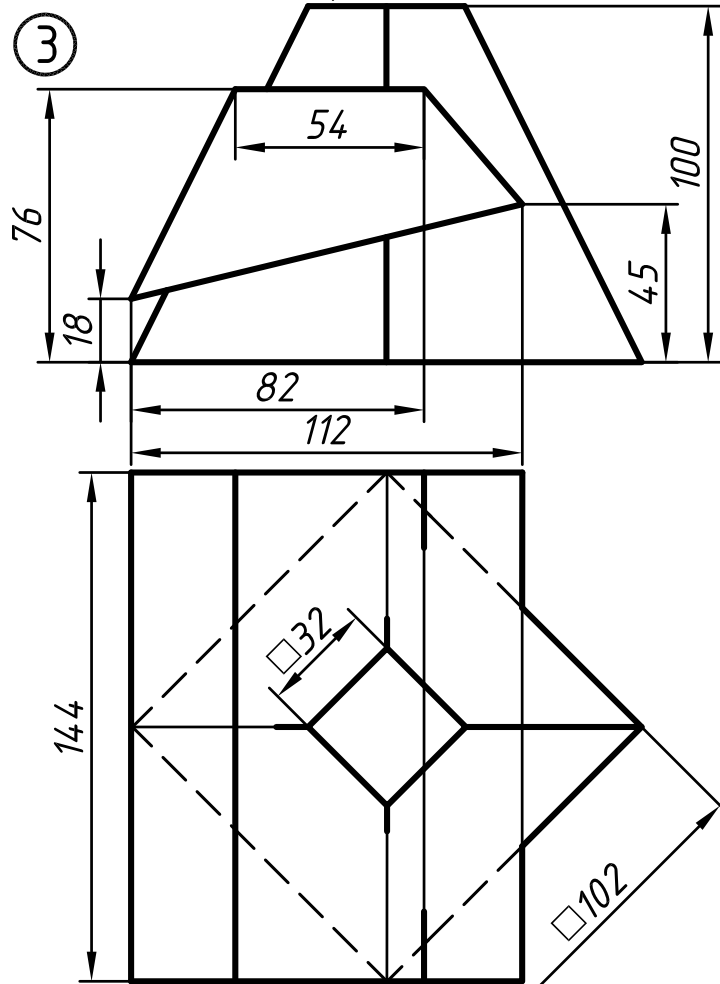
1



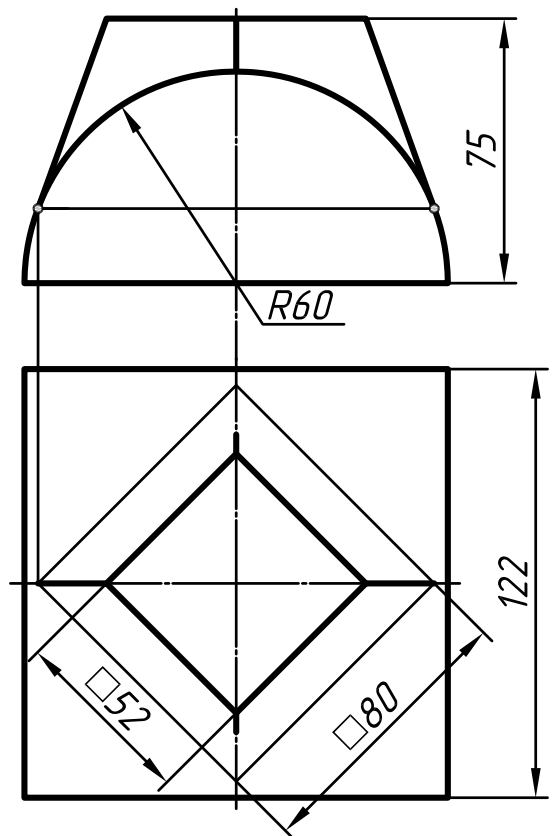
2

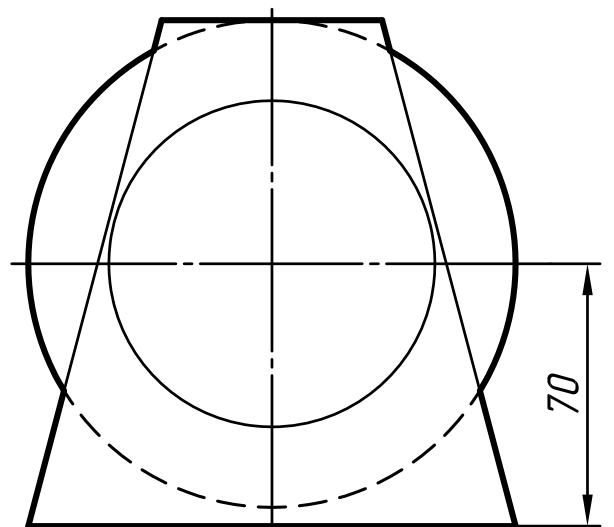
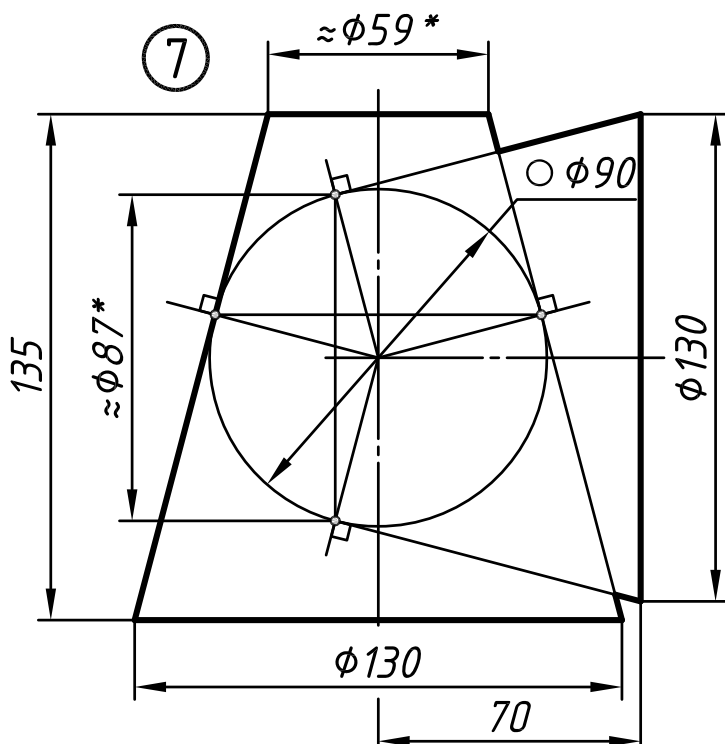
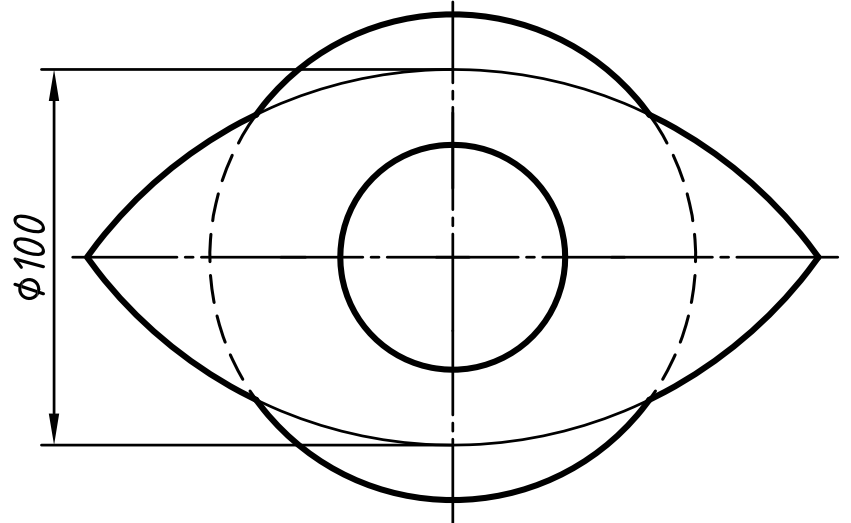
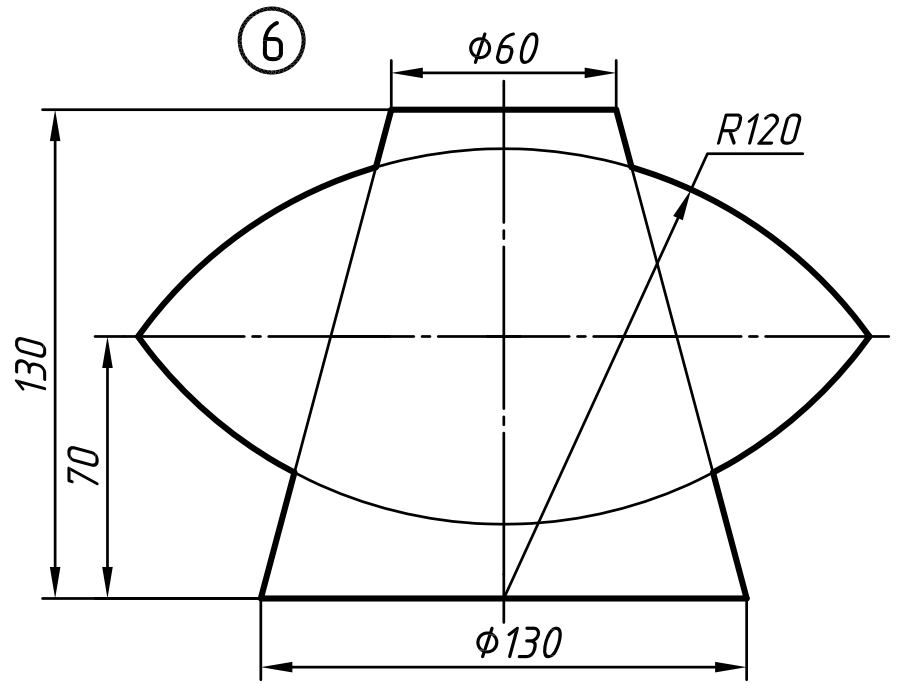
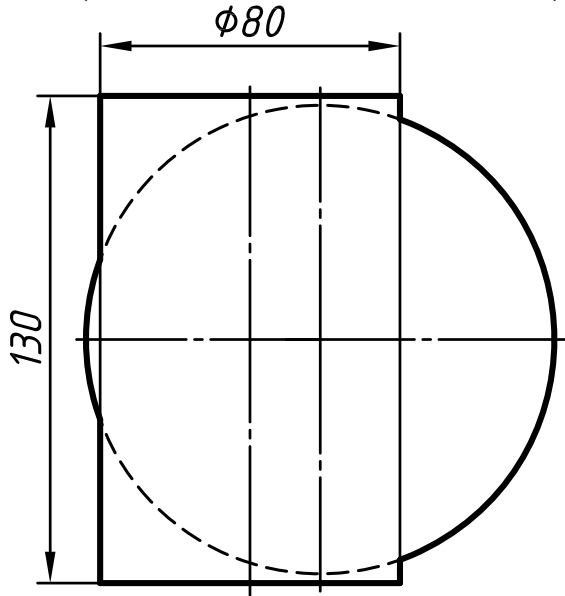
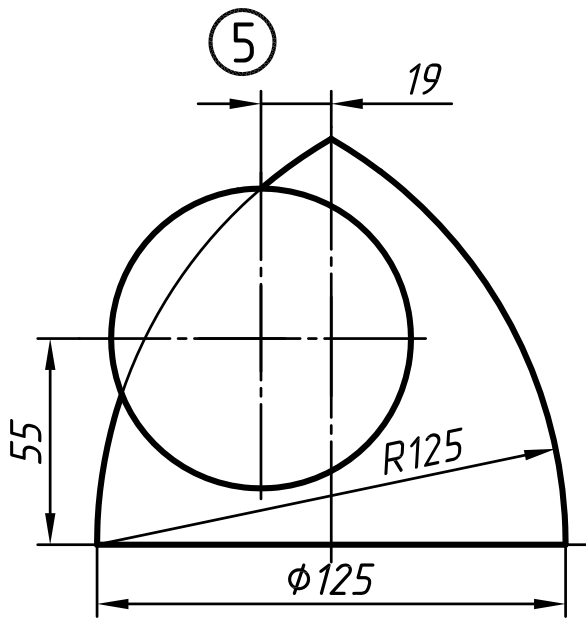


3



4





*Диаметры оснований конусов определить построением