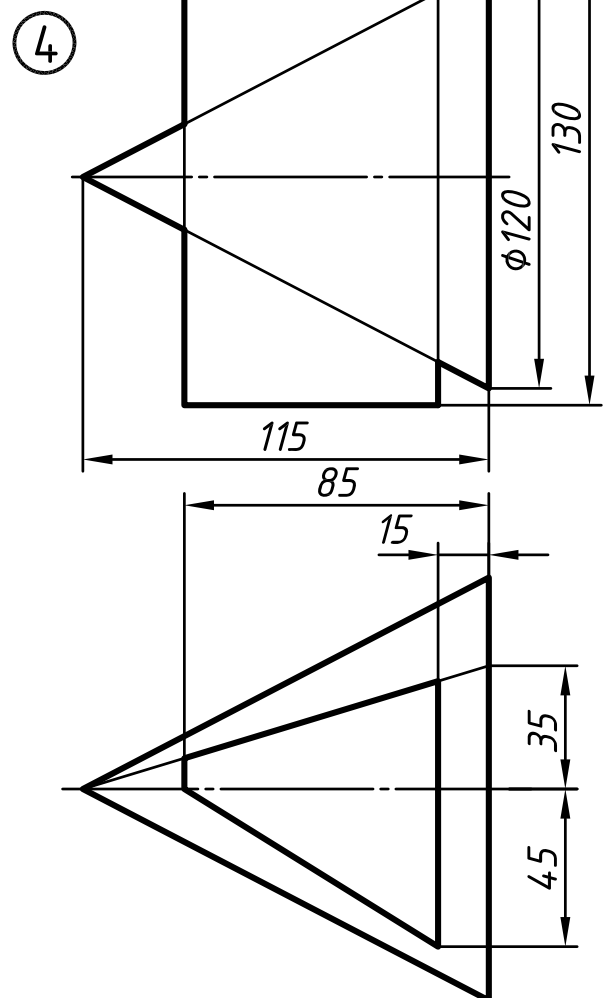
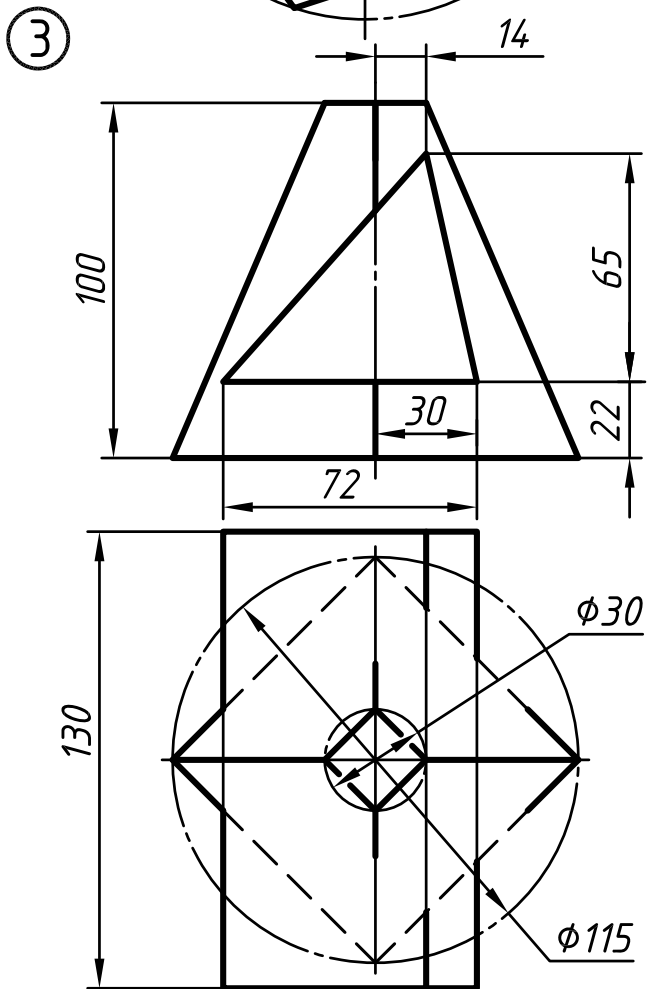
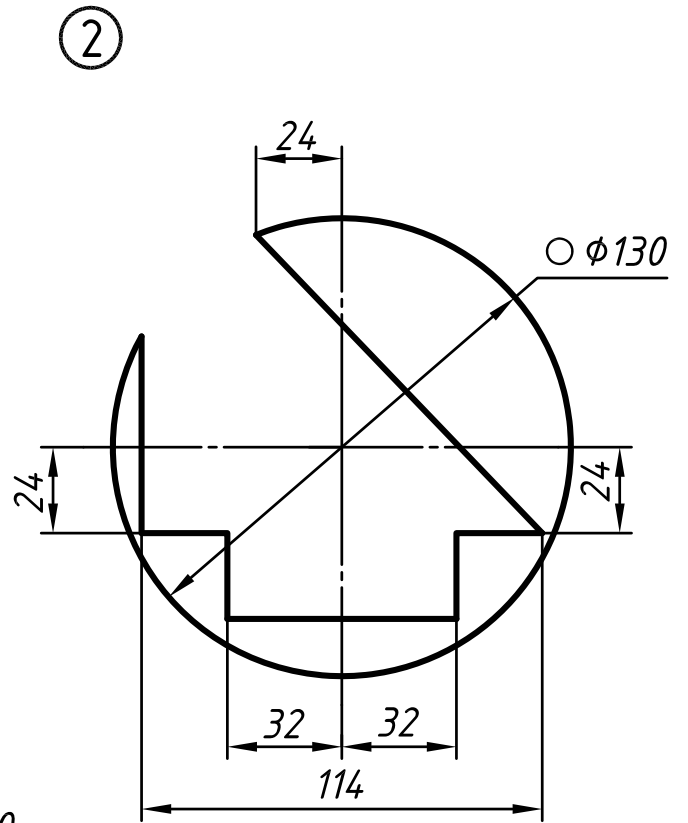
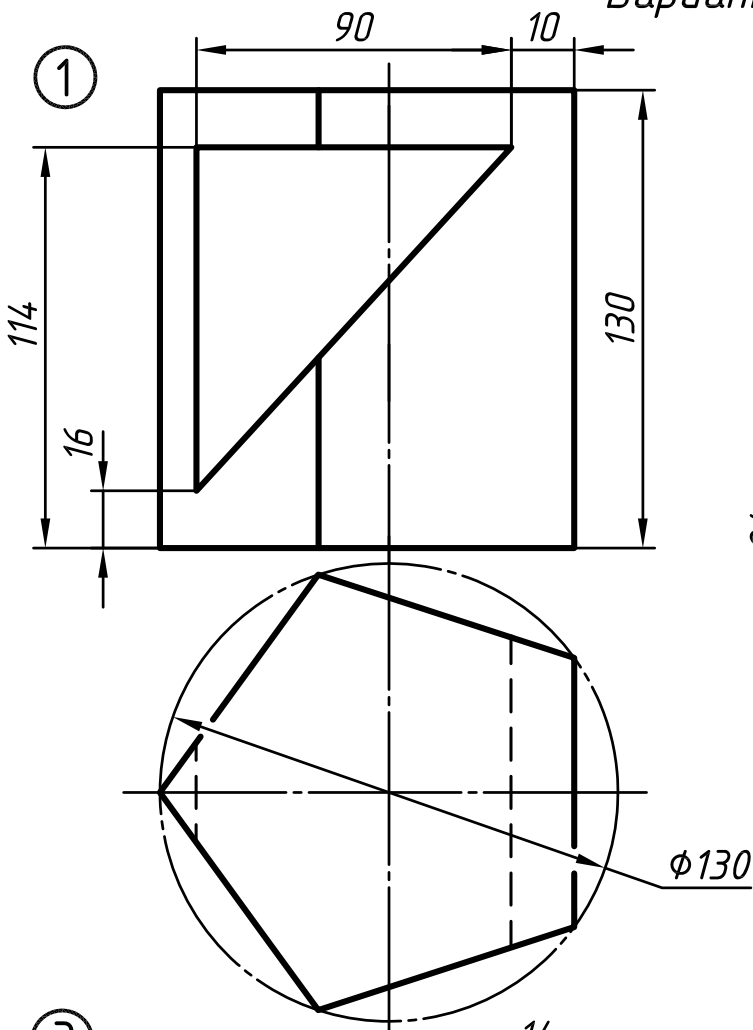
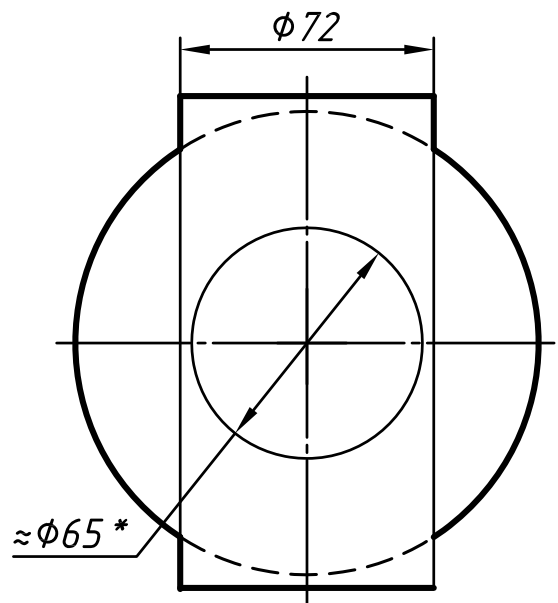
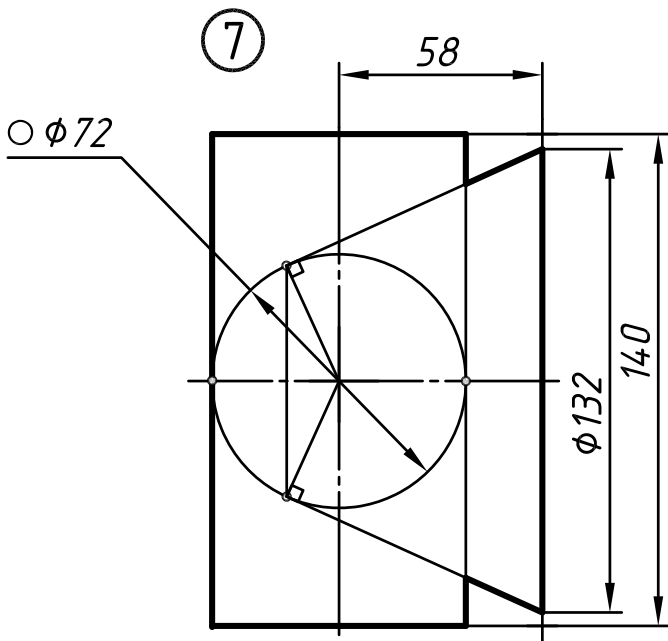
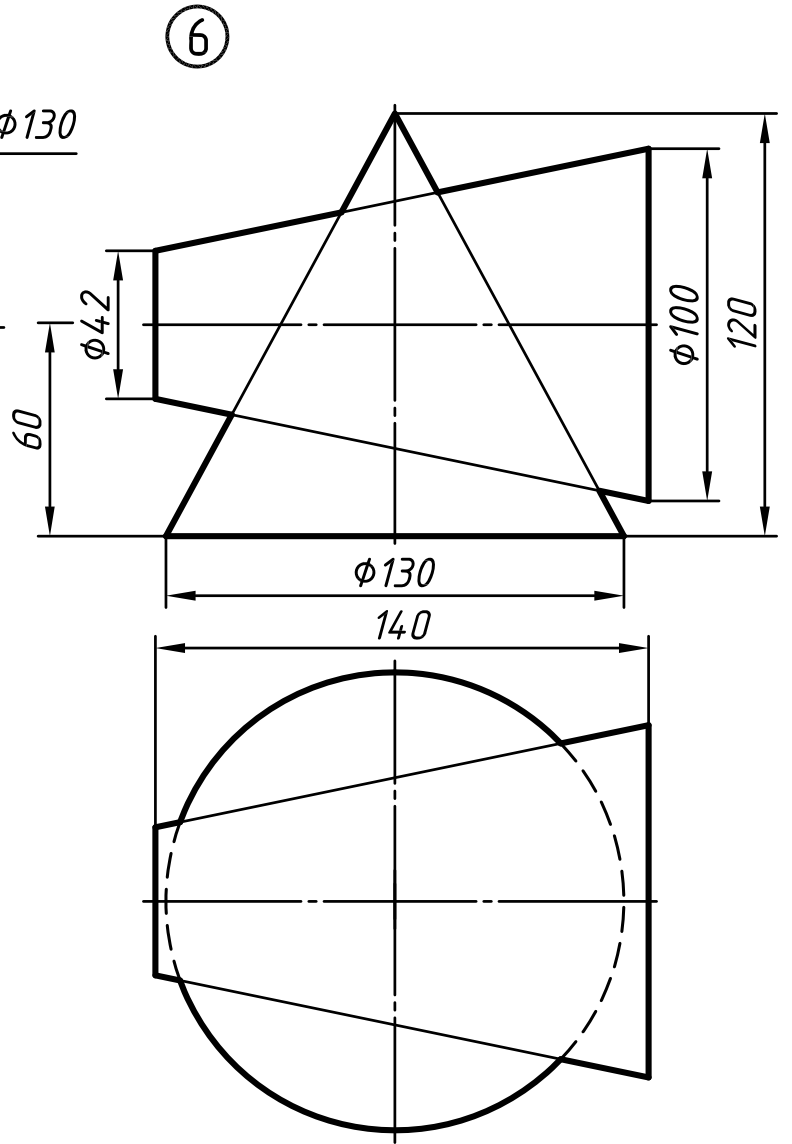
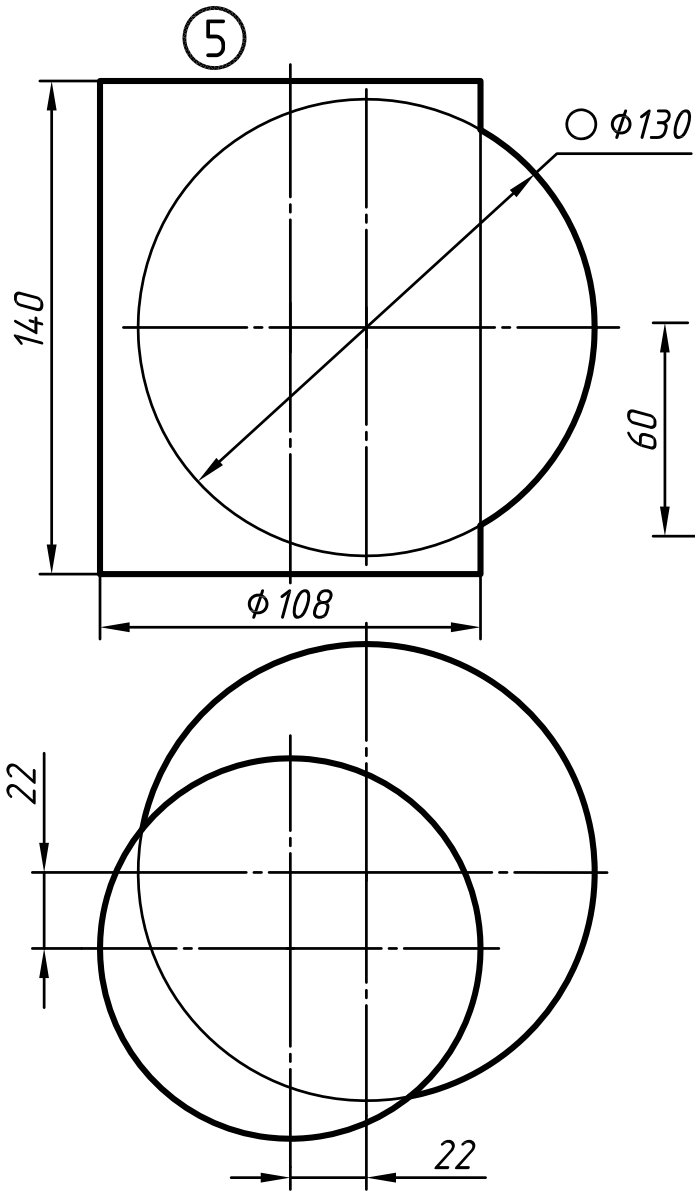


Вариант №28





**Размер определить построением*