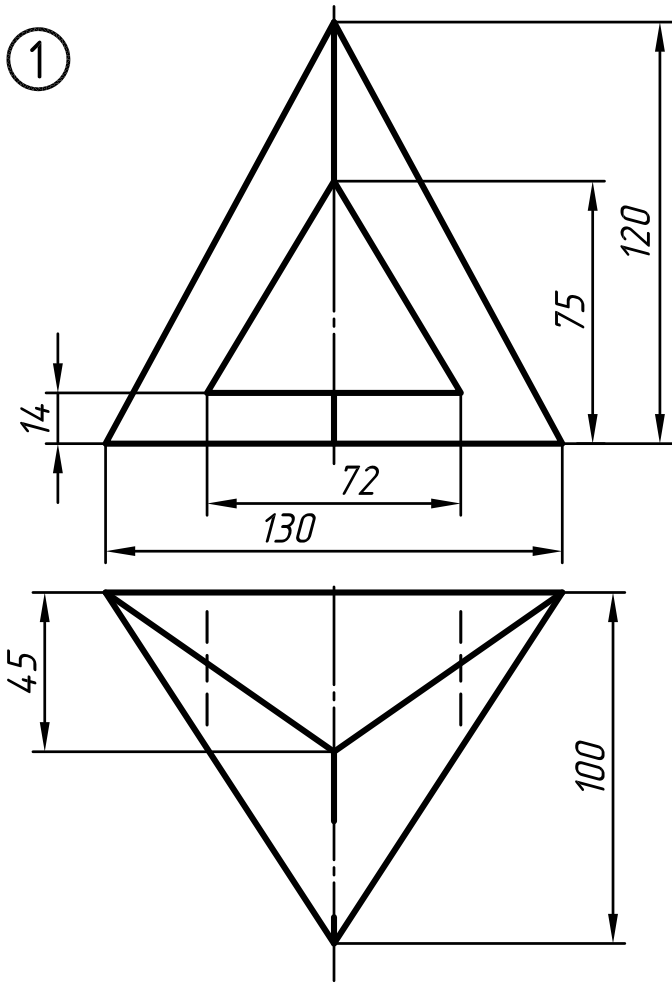
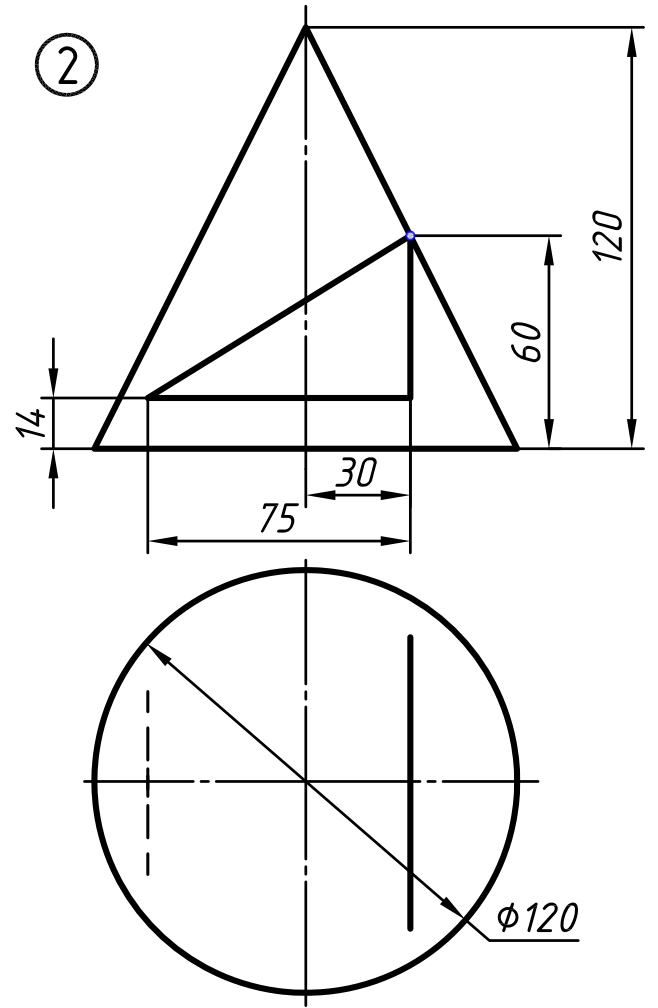


Вариант №22

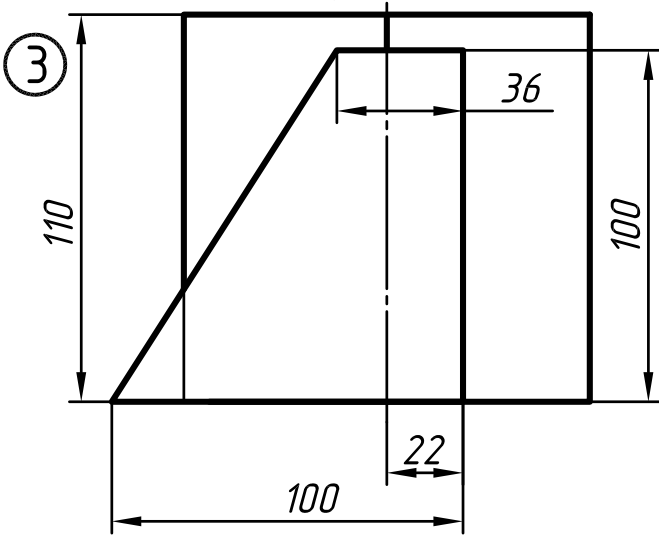
①



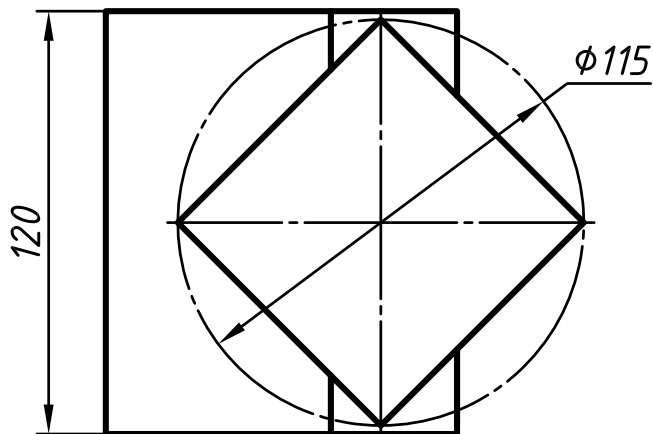
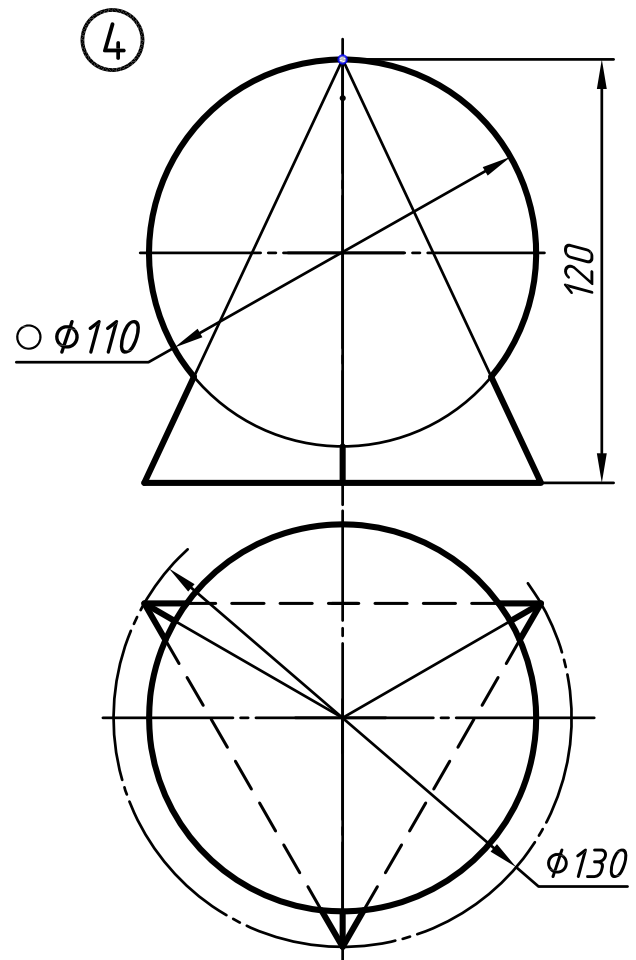
②

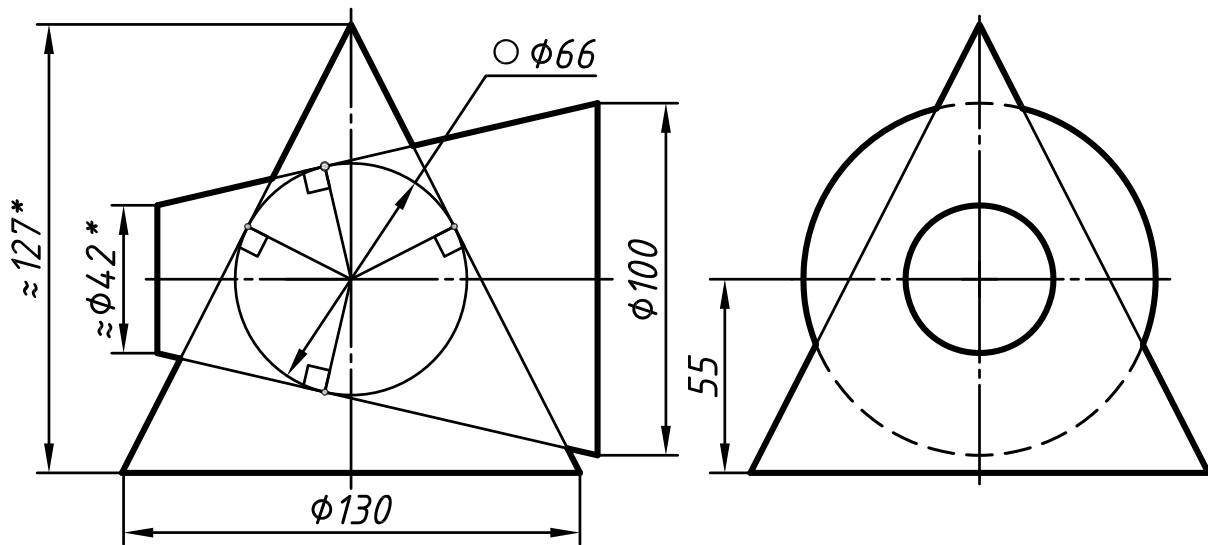
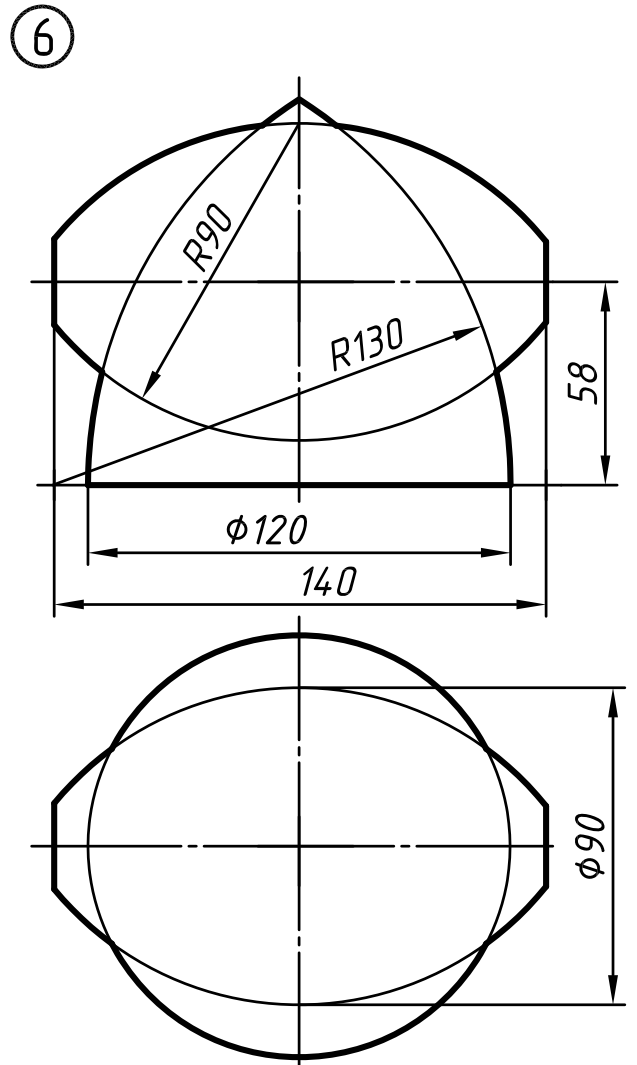
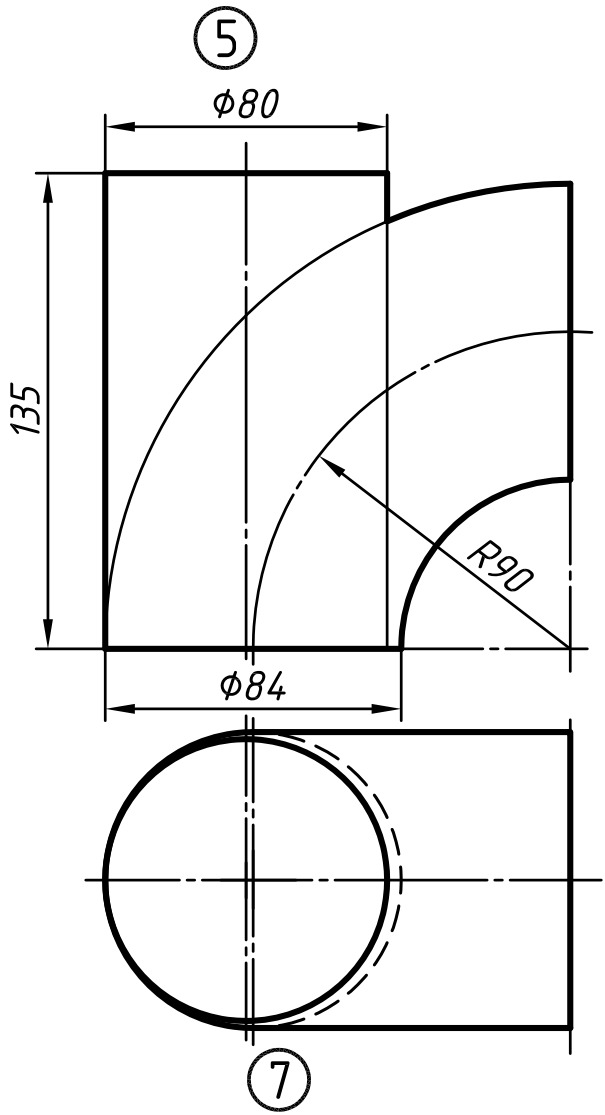


③



④





*\*Размеры определить построением.*