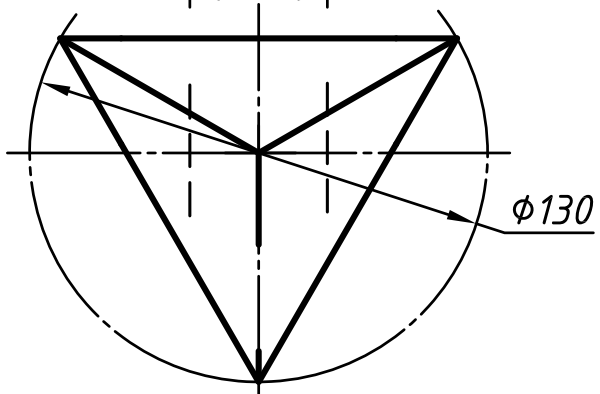
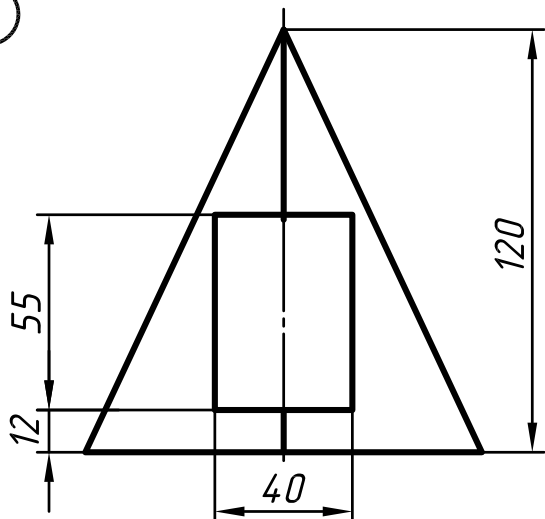
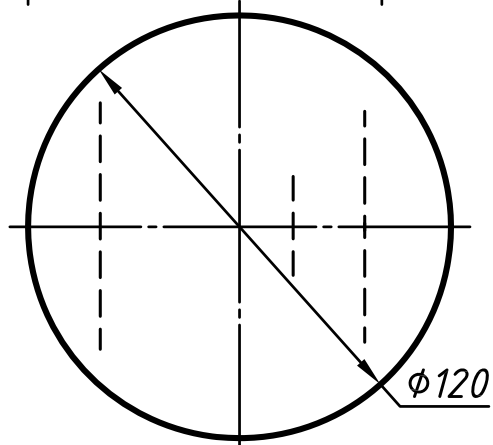
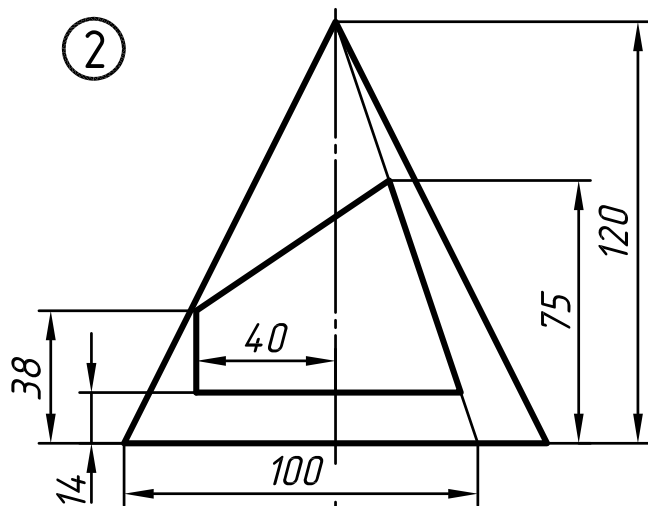


Вариант №20

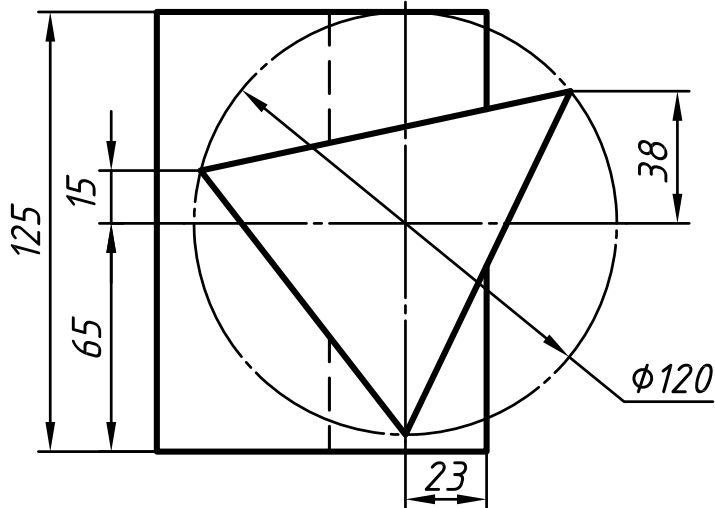
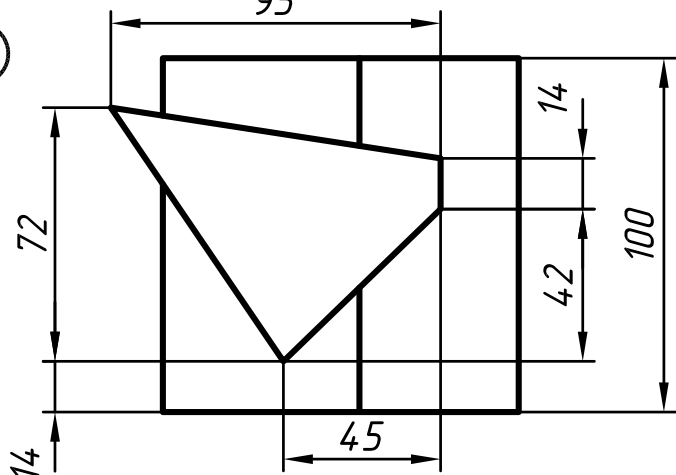
1



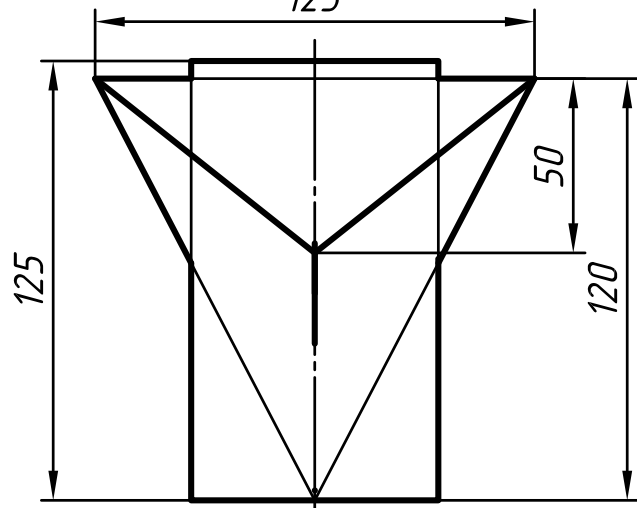
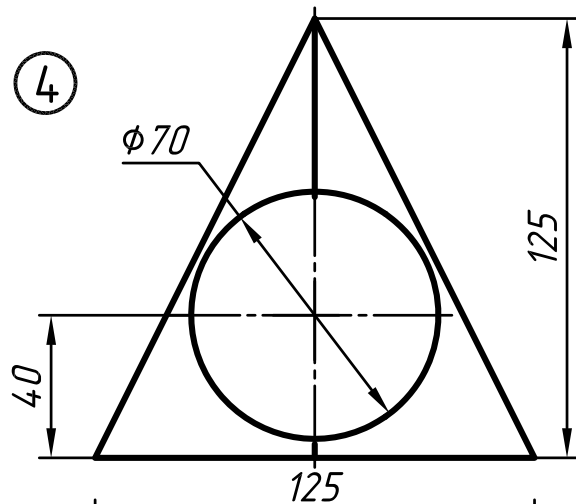
2



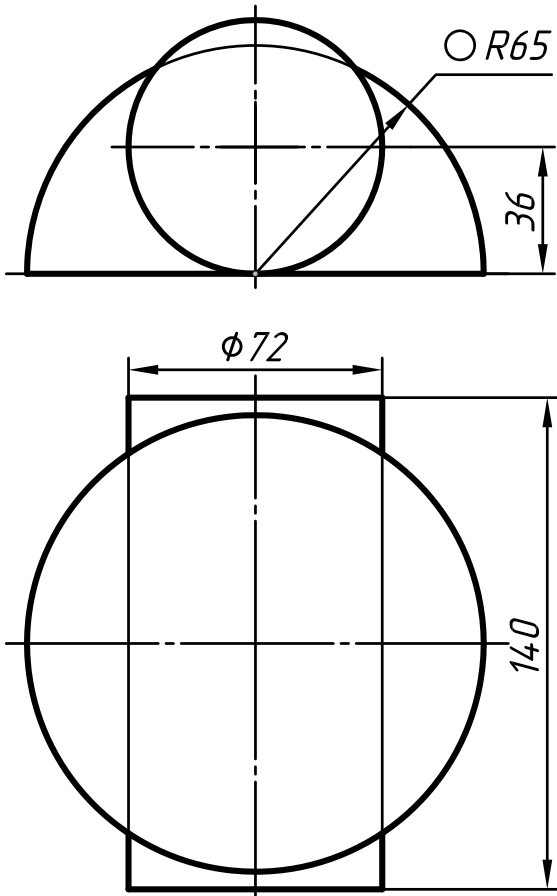
3



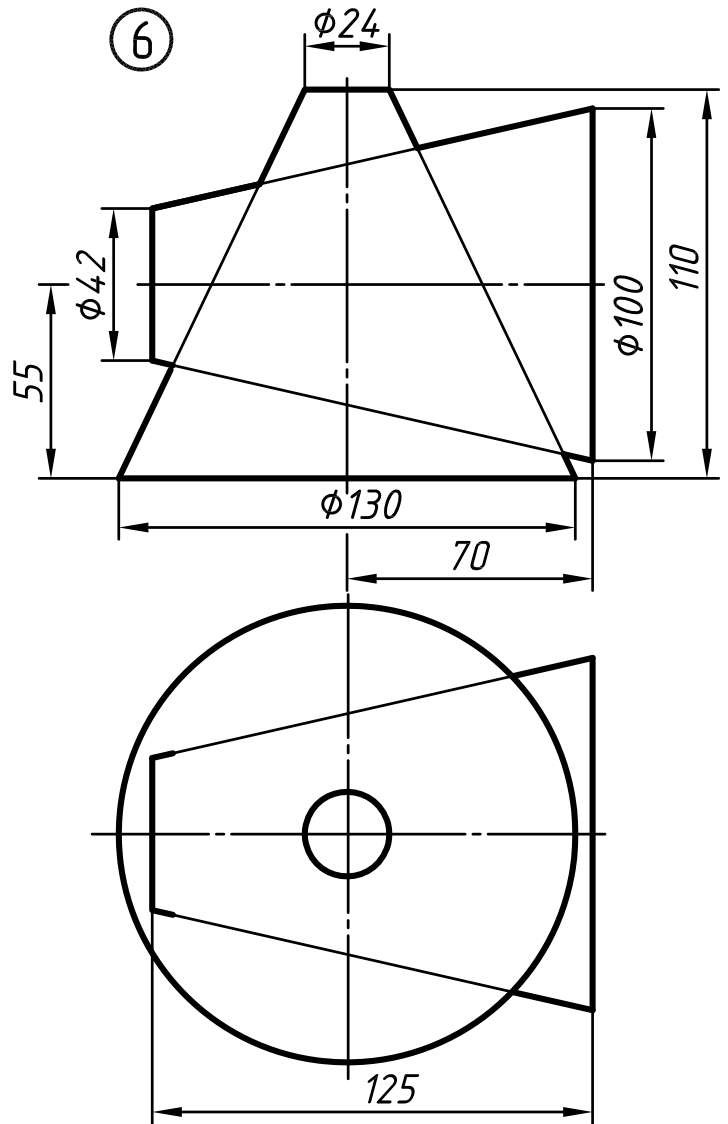
4



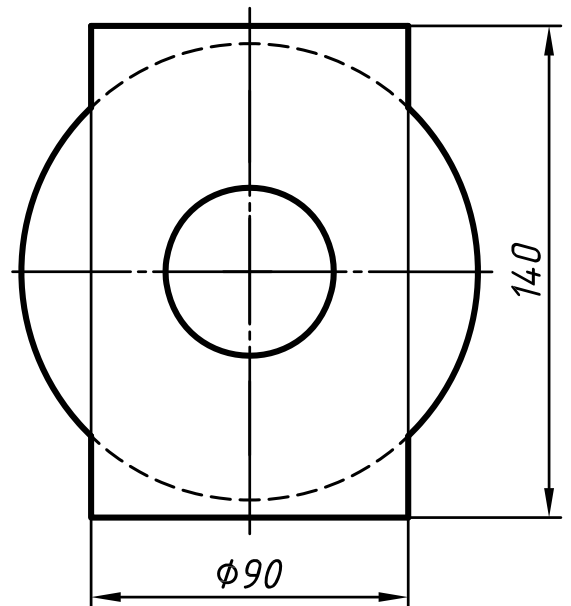
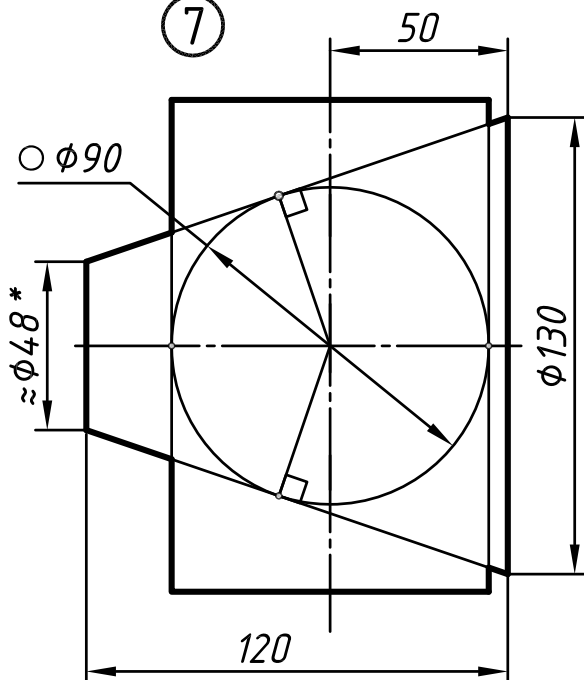
⑤



⑥



⑦



* Диаметр основания конуса определить построением.