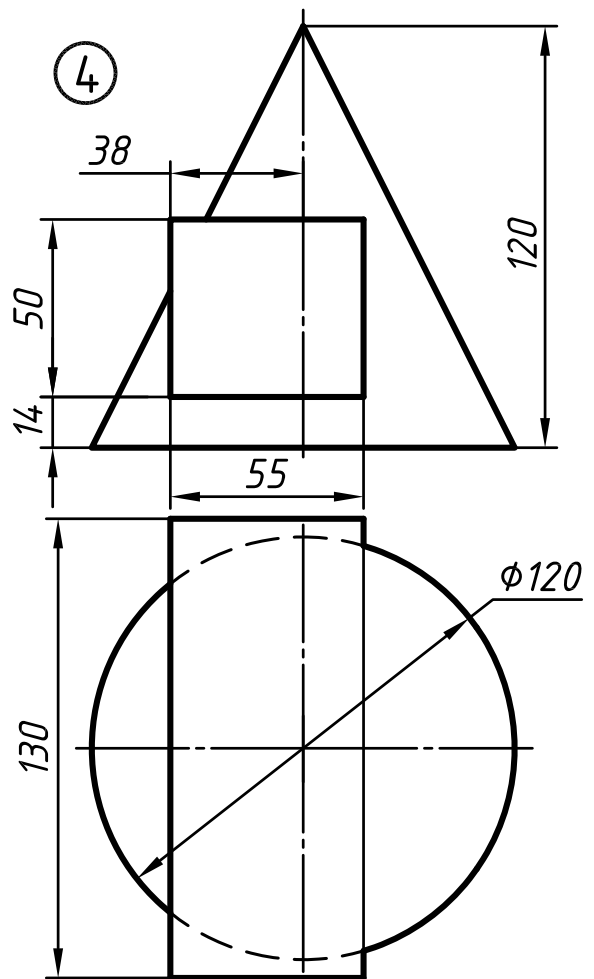
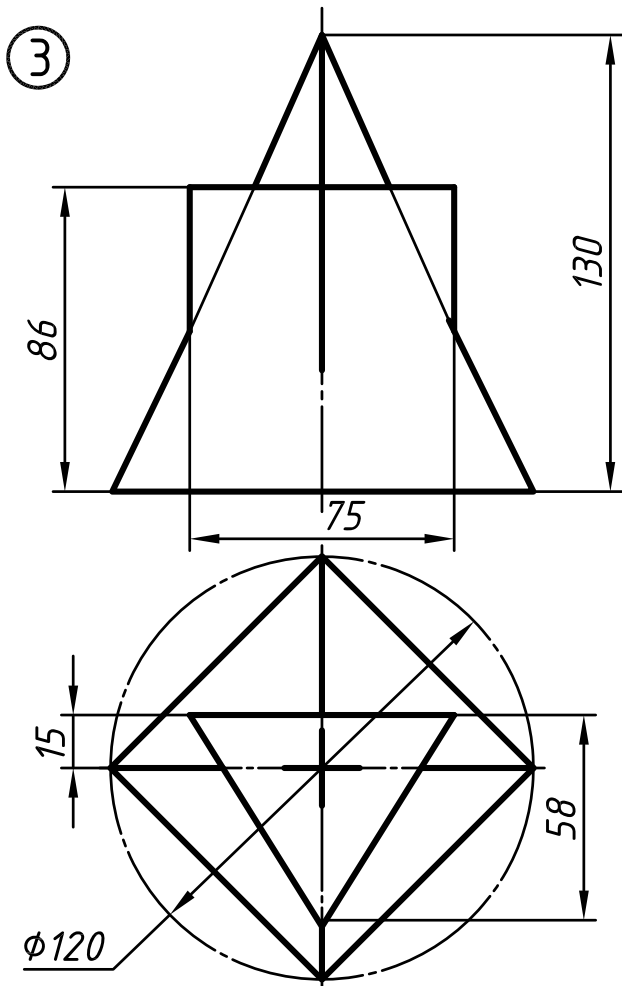
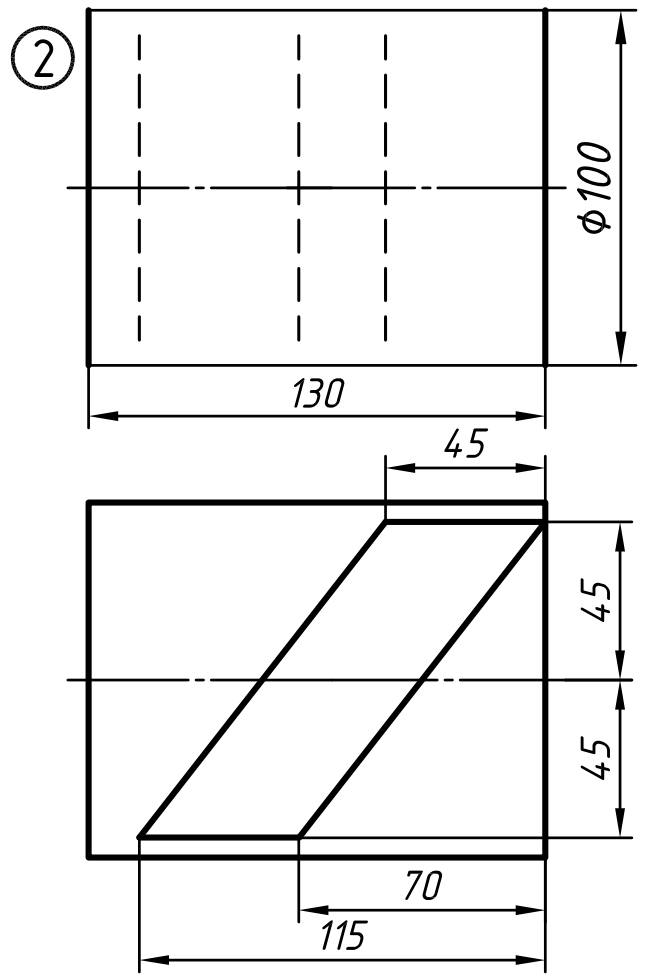
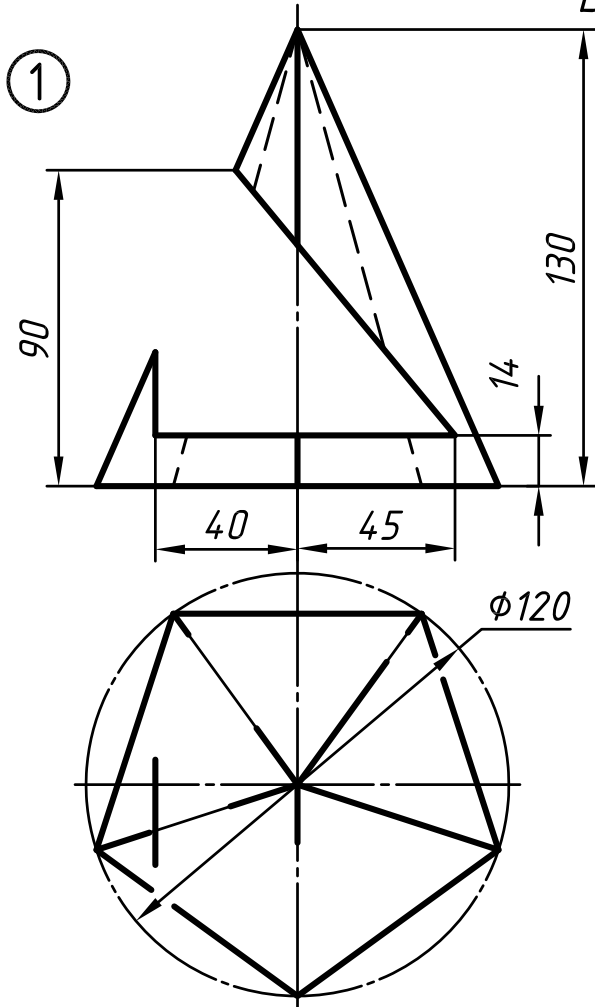
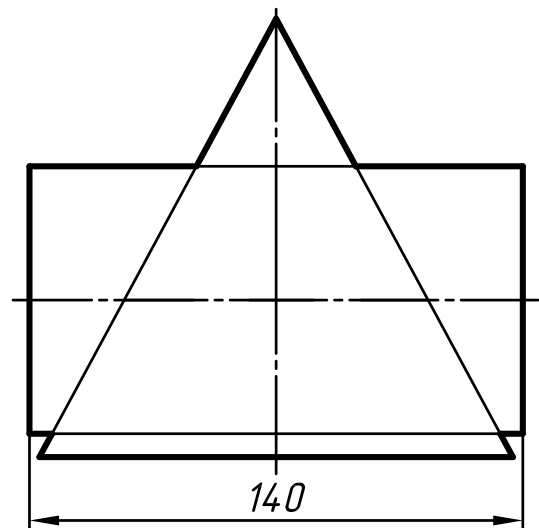
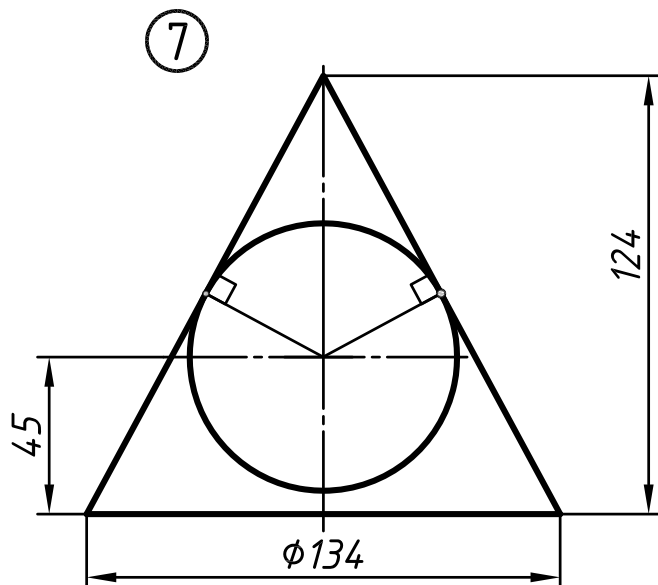
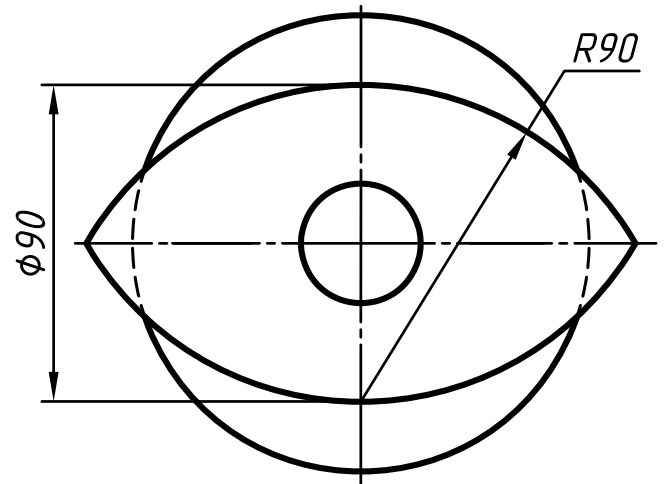
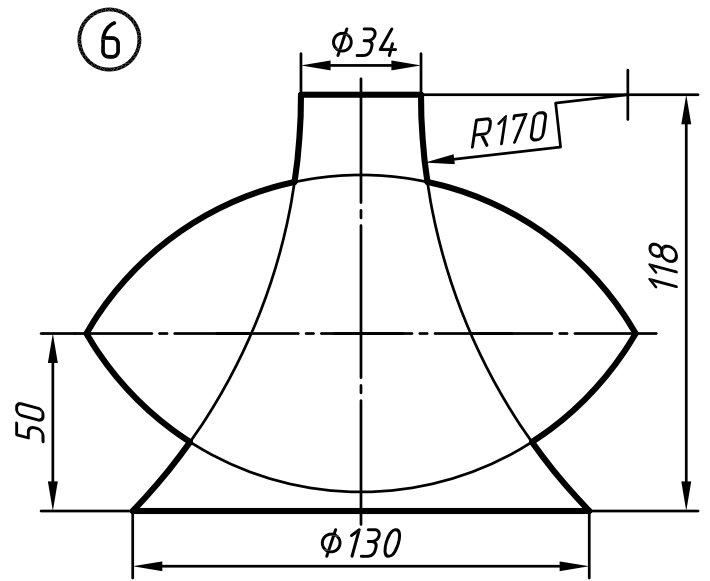
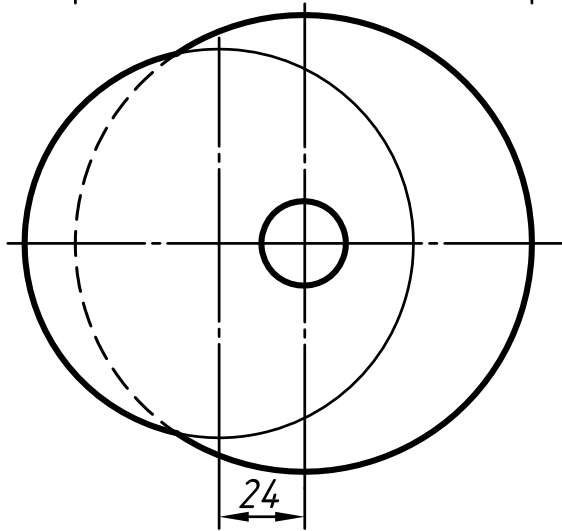
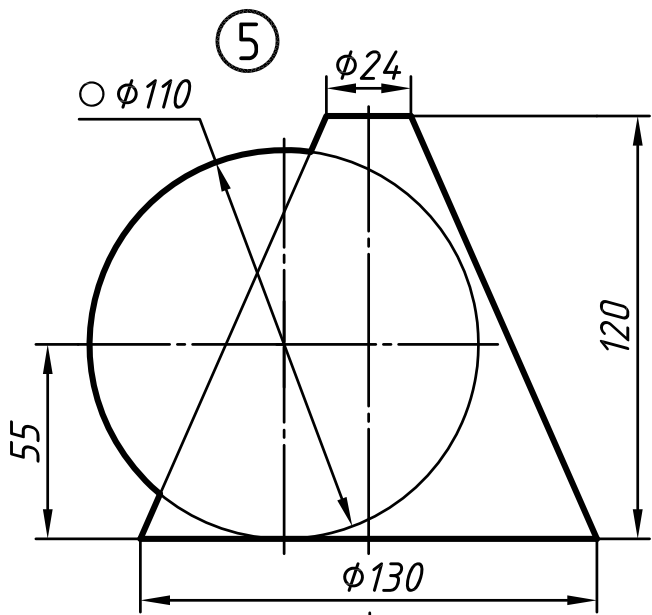


Вариант №17





*Диаметр определить построением