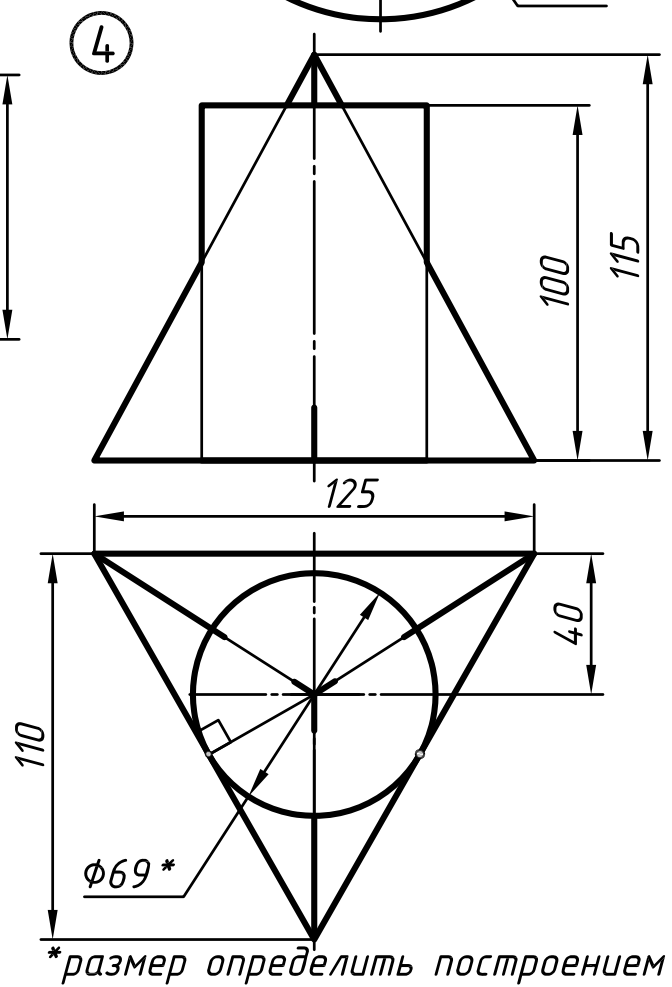
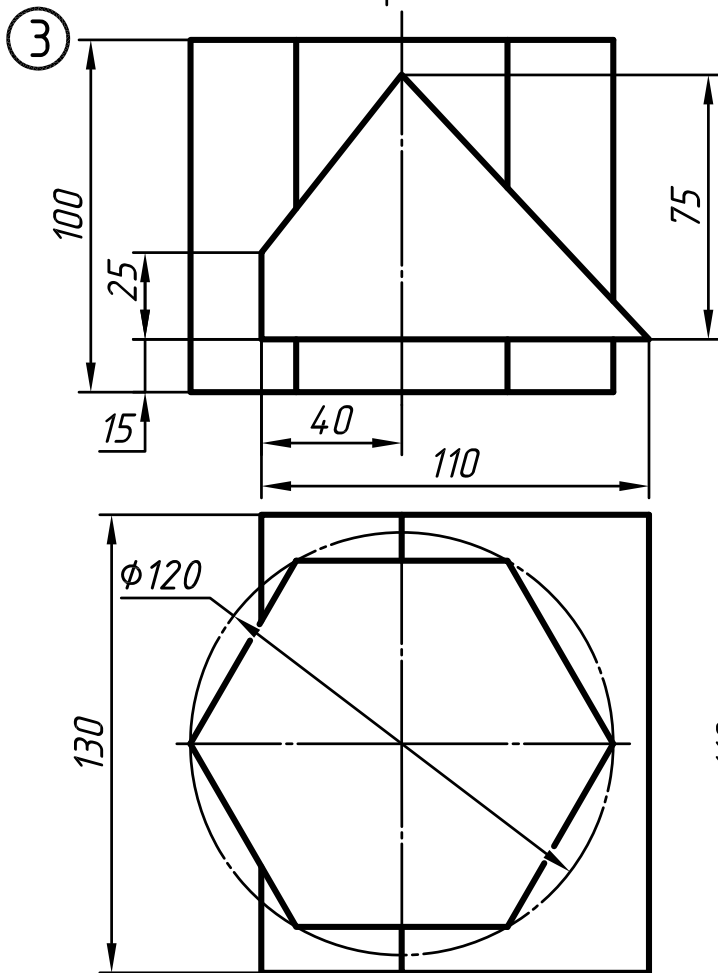
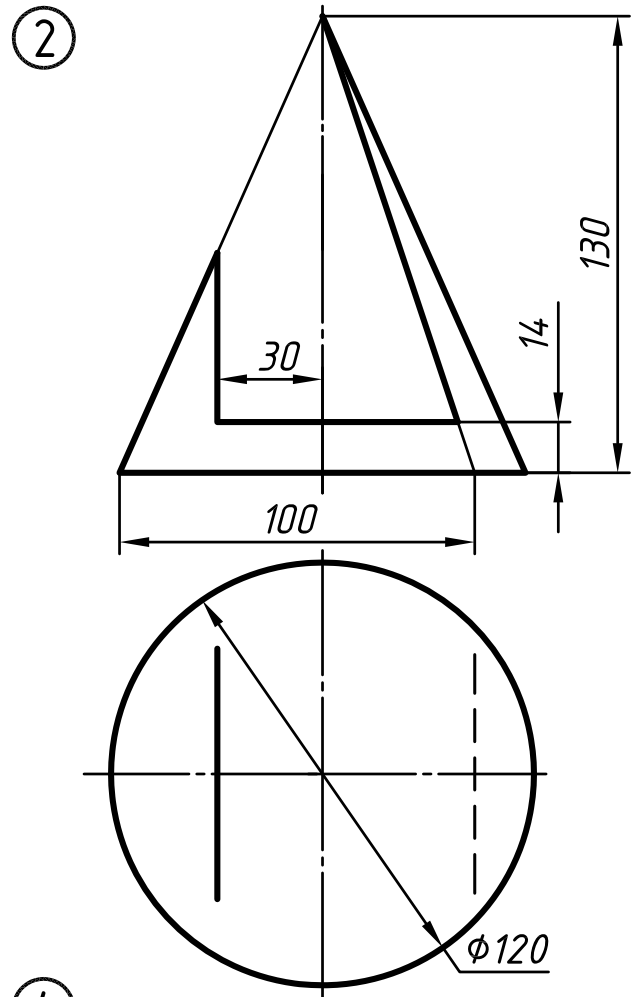
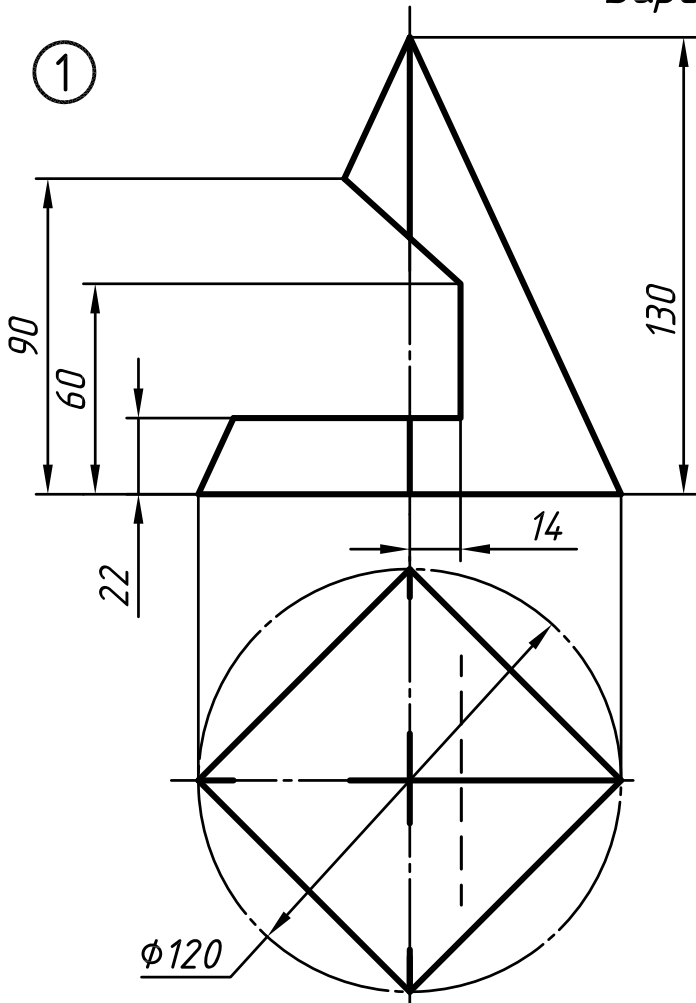
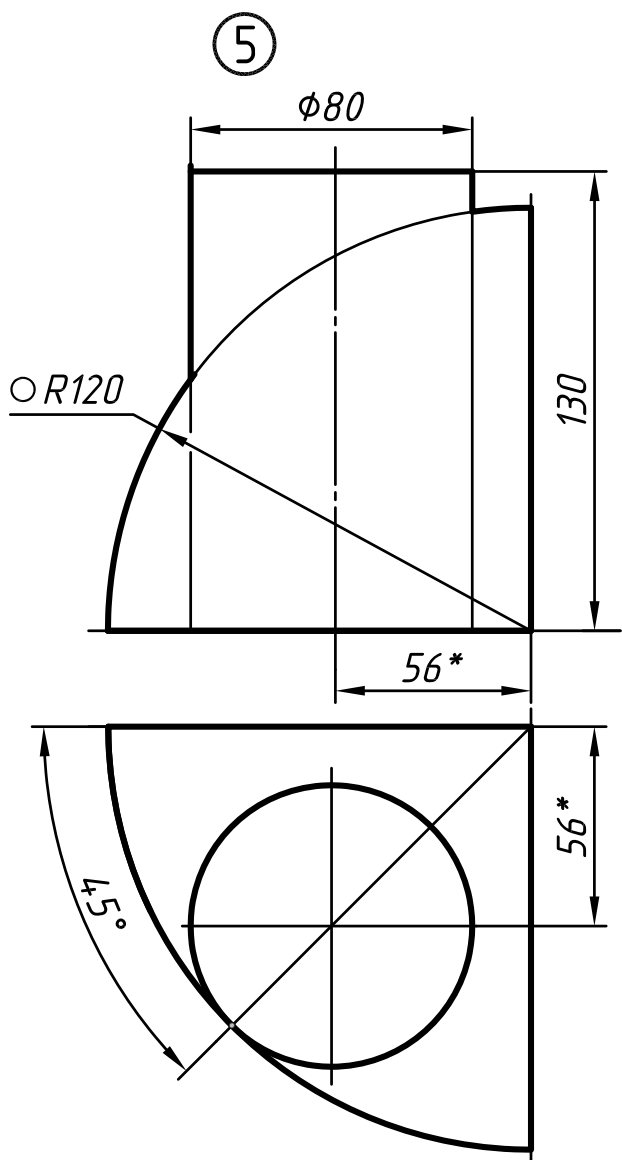


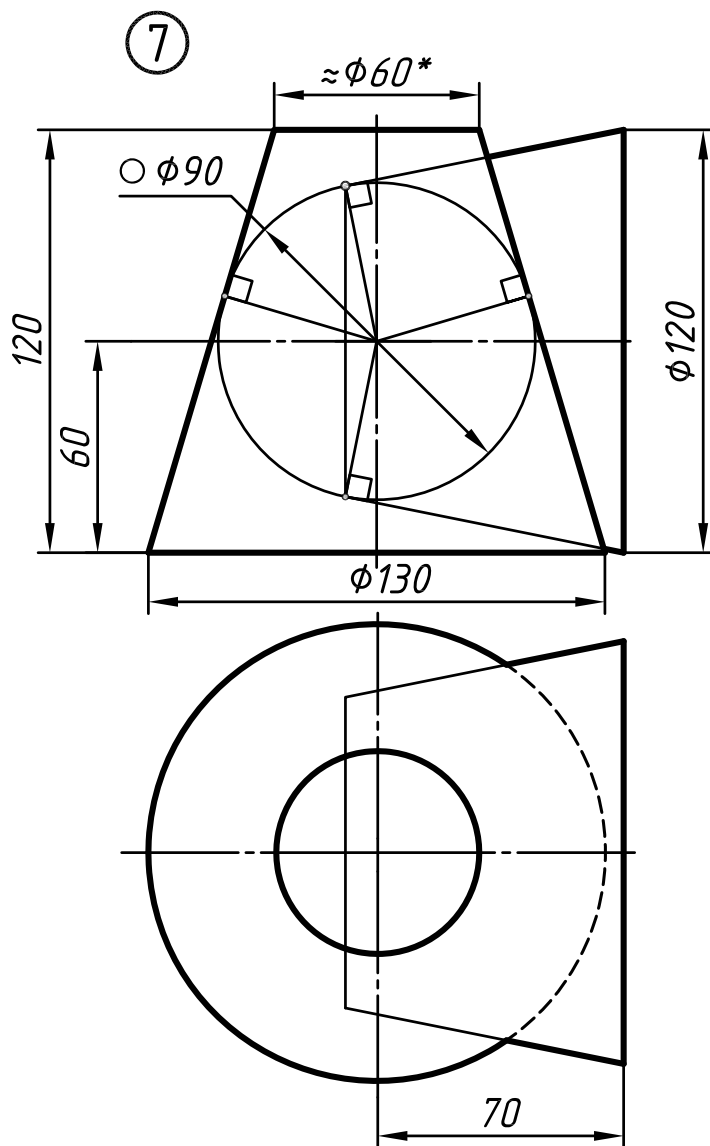
Вариант №12



\*размер определить построением



\*Размеры для справок



\*Диаметр основания конуса  
определить построением

