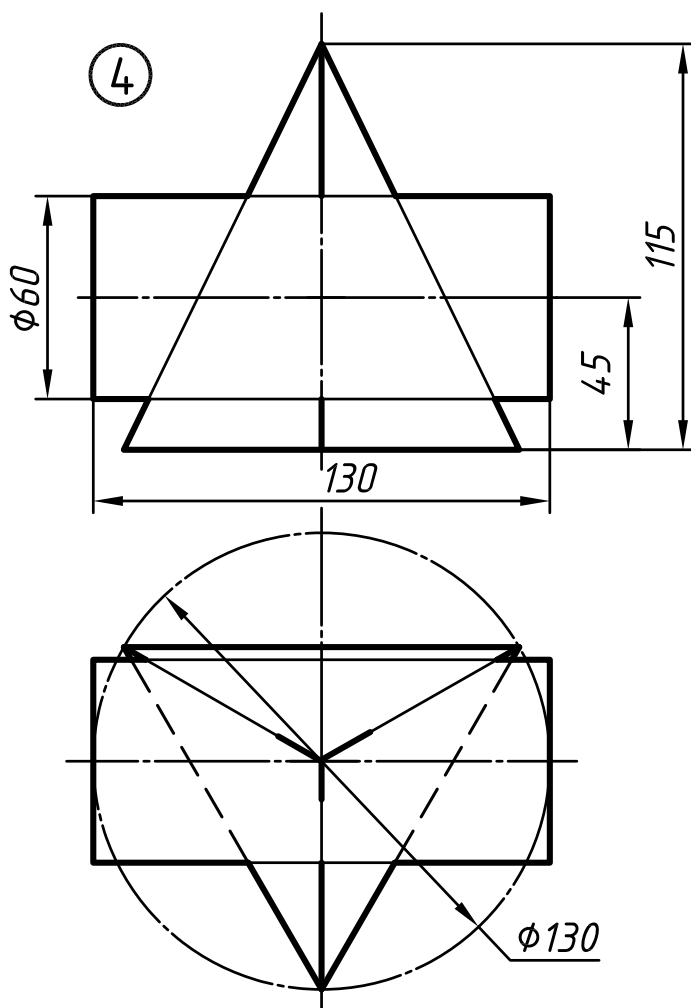
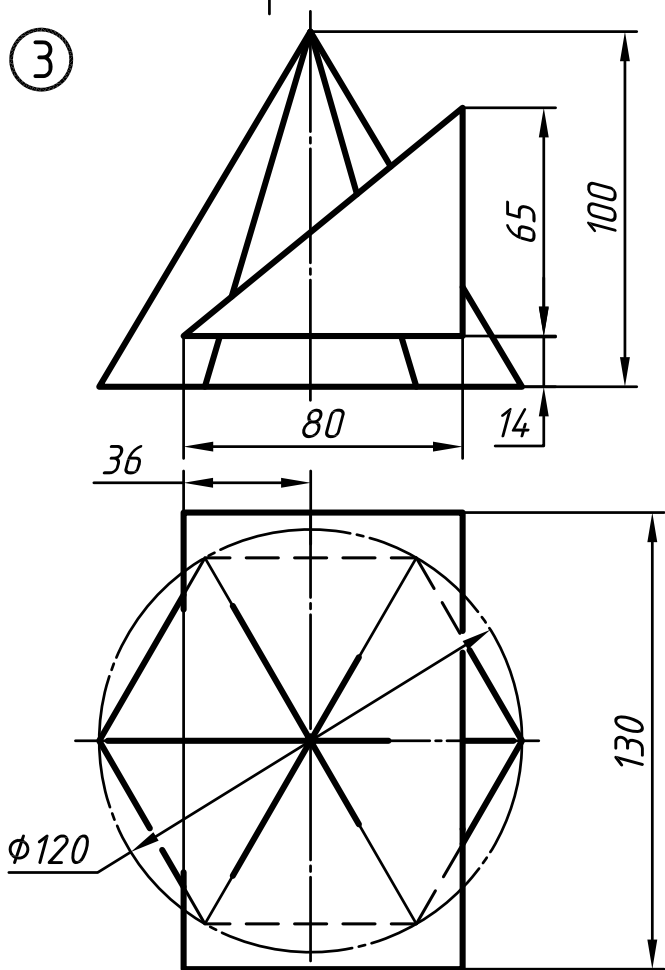
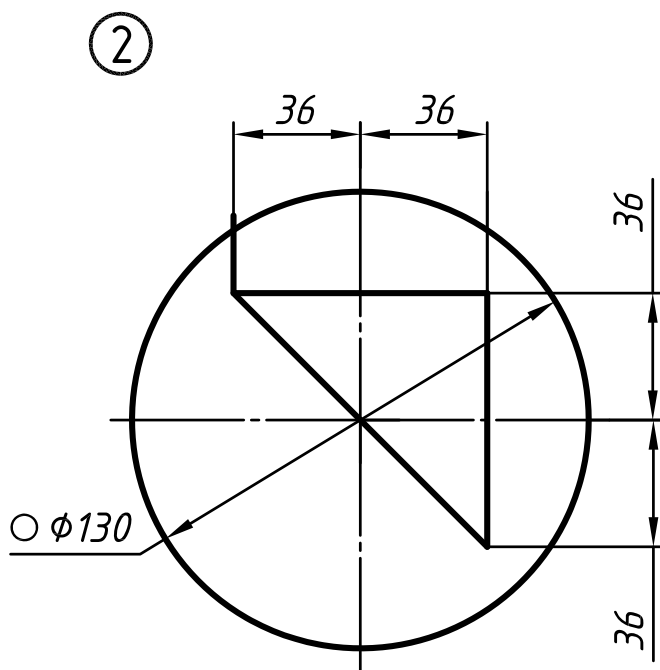
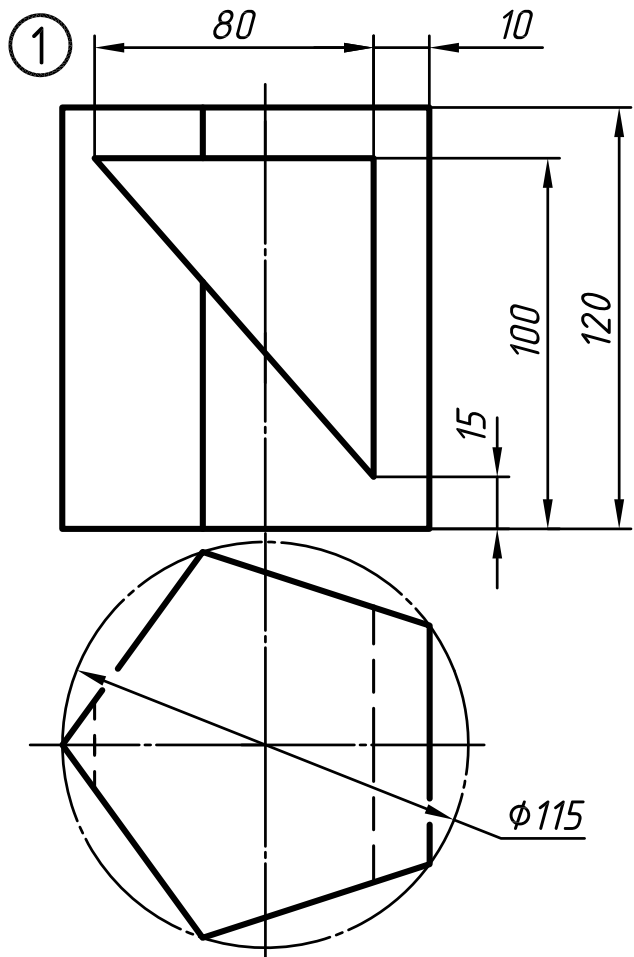
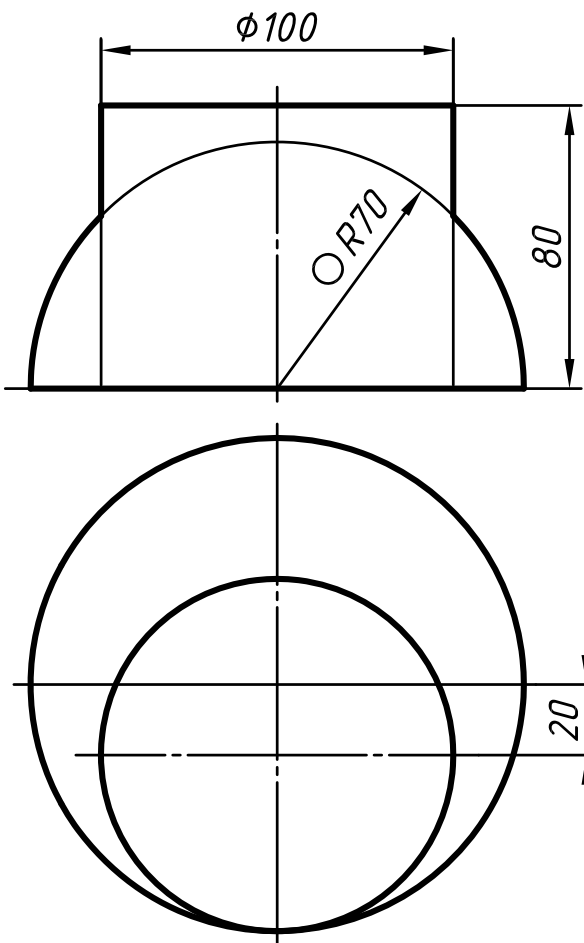


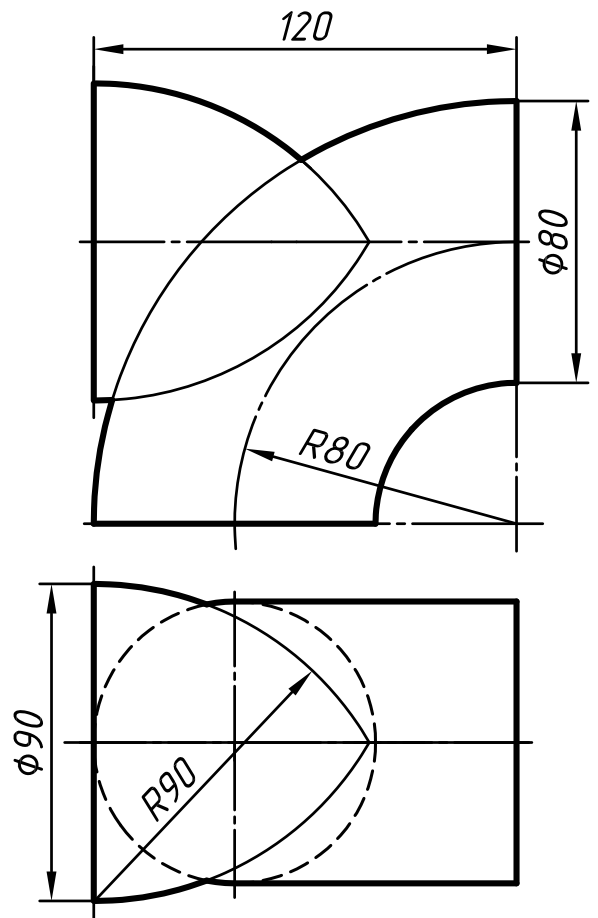
Вариант №11



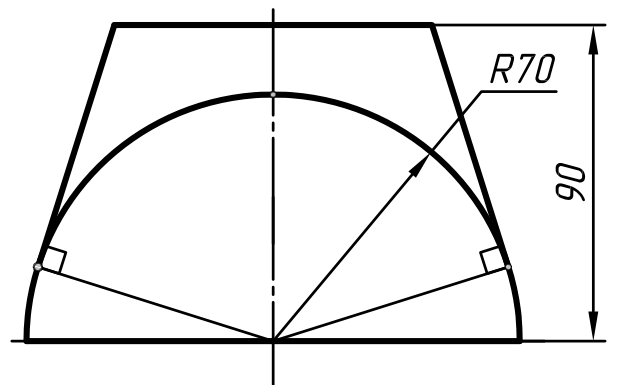
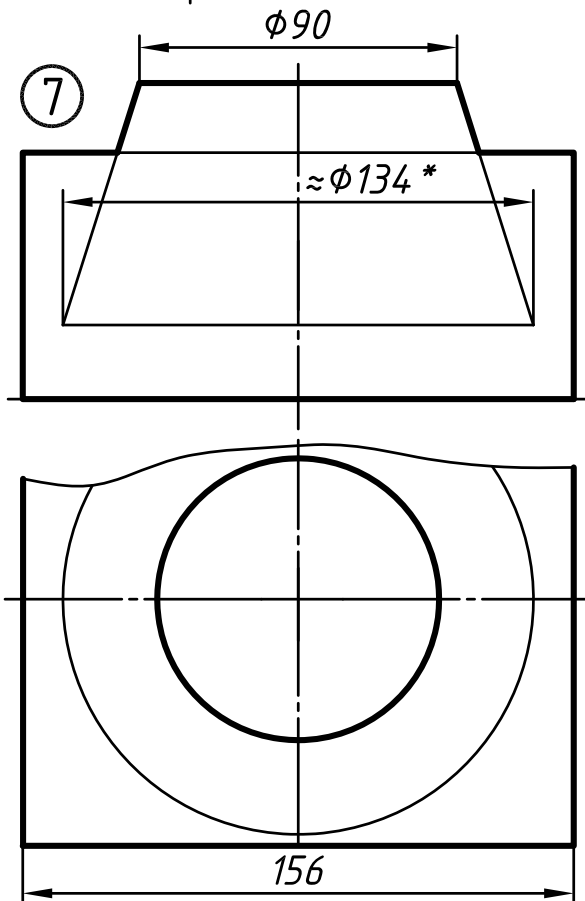
⑤



⑥



⑦



**Диаметр основания конуса
определить построением*